

Botões de Comando e Sinalização Ø 22mm HB2-E (Plástico)

A linha de Botões de comando e Sinalizações HB2-E com seu design moderno, alta confiabilidade e baixo custo, com grandes variedades de configurações, são perfeitamente aos todos os painéis de controle.

Principais características

- Diâmetro de furação 22mm.
- Design moderno.
- Contato com sistema de montagem rápida e fácil.
- Fixação em porta de painéis de 1 a 6mm de espessura.
- Conformidade IEC EN 60947-5.

DADOS TÉCNICOS

| | |
|---------------------------------------|--|
| Conformidades as normas | IEC 60947-5-1, VDE0660, CENELEC EN50007 |
| Tensão nominal de isolamento Ui | 600V |
| Grau de proteção (conforme IEC 60529) | IP 65 Frontal de botão e sinalização |
| | IP 66 Frontal de botão com capa protetora |
| | IP 20 Terminais de ligação de contato e soquetes |

| Características elétricos | | | |
|-----------------------------------|--|-------|--|
| Corrente térmica convencional Ith | 10A (IEC 947-5-1) | | |
| Categoria de emprego AC-15 | (V) | (A) | |
| | 24 | 10 | |
| | 48 | 8 | |
| | 110 | 6 | |
| | 230 | 3 | |
| | 400 | 2 | |
| Categoria de emprego DC-13 | 24 | 2,5 | |
| | 48 | 1,4 | |
| | 110 | 0,55 | |
| | 230 | 0,27 | |
| | 400 | 0,2 | |
| Resistência de contato | ≤ 50mΩ CA de acordo com IEC EN 60255 | | |
| Proteção contra curtos-circuitos | Com fusíveis gL/gG 16A conforme IEC EN 60269-1 | | |
| | Mini disjuntor curva C 16A conforme DIN VDE 0641 | | |
| Proteção contra choques elétricos | Classe I | | |
| Material de contato | Liga de prata (Ag/Ni) | | |
| Suportabilidade a tensão aplicada | Conforme IEC947-5-1 2,5KV | | |
| Vida elétrica | 1 X 10 ⁶ manobras | | |
| Confiabilidade de contato | 5V/5mA | | |

| Características mecânicas | | | |
|---|--|---|--|
| Funcionamento dos contatos | NA ou NF | | |
| Força para acionamento | Botão à impulsão (mudança do estado) | NA:2,6N | |
| | | NF:1,5N | |
| Vida mecânica | Botão de emergência | Puxa-destrava | 45N |
| | | Gira-destrava | 40N |
| | Botão à impulsão | 10 ⁶ manobras | |
| | | 10 ⁶ manobras | |
| Botão comutador | 10 ⁶ manobras | | |
| | Botão de emergência | 10 ⁵ manobras | |
| Botão sinalizado | | 10 ⁵ manobras | |
| | Resistência aos choques mecânico conf. IEC 60068-2-27 | ≤ 50g elementos sem lâmpada incandescente | |
| ≤ 30g elementos com lâmpada incandescente | | | |
| Duração de onda | 11 ms semi-senoidal | | |
| Resistência às vibrações conf. IEC 60068-2-26 | Todas as funções exceto tipo cogumelo (freqüência: 2 a 500 Hz) 5gn | | |
| | Botão tipo cogumelo (freqüência: 10 a 500 Hz) 5gn | | |
| Condições climáticas | Para estocagem: -20 a 65°C | | |
| | Para funcionamento: | -20 a 60°C | Para botões não sinalizados e sinalizações com LED |
| | | -20 a 55°C | Para botões sinalizado com lâmpada incandescente |
| Medidas de proteção | Nas montagem em portas de painel e caixas metálicas, os botões de comando e sinalizações não deverão ser incorporados como proteção. | | |

Características das funções de sinalização

Elemento soquete

| | | |
|---|--|------|
| Terminais de ligação por parafusos | Para lâmpadas com soquete BA9s (lâmpada incandescentes, néon, LED.) | |
| Seção dos condutores | Min(1X 0,22 mm ²) Max (2 X 1,5 mm ²) | |
| Torque de aperto dos parafusos (elemento de fixação) | Max. 1 Nm | |
| Torque de aperto dos parafusos (dos terminais) | 1...1,2 Nm | |
| Consumo sinalização com LED integrado | 24Vca/Vcc | 18mA |
| | 110Vca | 14mA |
| | 220Vca | 14mA |
| Vida LED integrado(com tensão nominal e temperatura ambiente de 25°C) | 50,000 hs | |

Botões de comando à impulsão



| Referência (#) | Descrição | Cor | Composição de contato |
|----------------|-----------|----------|-----------------------|
| HB2-EA21 | Faceado | Preto | 1NA |
| HB2-EA31 | Faceado | Verde | 1NA |
| HB2-EA42 | Faceado | Vermelho | 1NF |
| HB2-EA51 | Faceado | Amarelo | 1NA |
| HB2-EA61 | Faceado | Azul | 1NA |
| HB2-EA11 | Faceado | Branco | 1NA |

(#) Obs: Substituir numero final 1=1NA, 2=1NF, 3=2NA, 4=2NF, 5=1NA+1NF

Botões luminoso à impulsão alimentação direta com lâmpada Ba9s



| Referência (#) | Descrição | Cor | Composição de contato |
|----------------|-----------|----------|-----------------------|
| HB2-EW3161 | Faceado | Branco | 1NA |
| HB2-EW3361 | Faceado | Verde | 1NA |
| HB2-EW3461 | Faceado | Vermelho | 1NF |
| HB2-EW3561 | Faceado | Amarelo | 1NA |
| HB2-EW3661 | Faceado | Azul | 1NF |

A lâmpada Ba9s LED pode ser fornecida em 12Vcc, 24Vcc, 110Vca, 220Vca.

(#) Obs: Substituir numero final 1=1NA, 2=1NF, 3=2NA, 4=2NF, 5=1NA+1NF

Botões luminoso à impulsão com resistor com lâmpada neon



| Referência (#) | Descrição | Cor | Composição de contato |
|----------------|-----------|----------|-----------------------|
| HB2-EW3171 | Faceado | Branco | 1NA |
| HB2-EW3371 | Faceado | Verde | 1NA |
| HB2-EW3471 | Faceado | Vermelho | 1NF |
| HB2-EW3571 | Faceado | Amarelo | 1NA |
| HB2-EW3671 | Faceado | Azul | 1NA |

A lâmpada Ba9s LED pode ser fornecida

(#) Obs: Substituir numero final 1=1NA, 2=1NF, 3=2NA, 4=2NF, 5=1NA+1NF

Botões à impulsão com duplo comando



| Referência (#) | Descrição | Cor | Composição de contato |
|----------------|------------------------------------|------------------|-----------------------|
| HB2-EL8325 | Verde faceado Vermelho faceado | Verde e Vermelho | 1NA+1NF |
| HB2-EL8425 | Verde faceado Vermelho saliente | Verde e Vermelho | 1NA+1NF |



(#) Obs: Substituir numero final 1=1NA, 2=1NF, 3=2NA, 4=2NF, 5=1NA+1NF

Botões luminoso à impulsão com duplo comando alimentação direta Ba9s neon



| Referência (#) | Descrição | Cor | Composição de contato |
|----------------|------------------------------------|------------------|-----------------------|
| HB2-EW8465 | Verde faceado Vermelho saliente | Verde e Vermelho | 1NA+1NF |

A lâmpada Ba9s LED pode ser fornecida

(#) Obs: Substituir numero final 1=1NA, 2=1NF, 3=2NA, 4=2NF, 5=1NA+1NF

Botões de comando tipo "Cogumelo" à impulsão Ø40mm



| Referência (#) | Descrição | Cor | Composição de contato |
|----------------|-----------|----------|-----------------------|
| HB2-EC21 | Ø40mm | Preto | 1NA |
| HB2-EC31 | Ø40mm | Verde | 1NA |
| HB2-EC42 | Ø40mm | Vermelho | 1NF |
| HB2-EC51 | Ø40mm | Amarelo | 1NA |
| HB2-EC61 | Ø40mm | Azul | 1NA |

(#) Obs: Substituir numero final 1=1NA, 2=1NF, 3=2NA, 4=2NF, 5=1NA+1NF

Botões de comando tipo "Cogumelo" gira-destrava Ø40mm



| Referência (#) | Descrição | Cor | Composição de contato |
|----------------|-----------|----------|-----------------------|
| HB2-ES542 | Ø40mm | vermelho | 1NF |

(#) Obs: Substituir numero final 1=1NA, 2=1NF, 3=2NA, 4=2NF, 5=1NA+1NF

Botões de comando tipo "Cogumelo" puxa-destrava Ø40mm



| Referência (#) | Descrição | Cor | Composição de contato |
|----------------|-----------|----------|-----------------------|
| HB2-ET42 | Ø40mm | vermelho | 1NF |

(#) Obs: Substituir numero final 1=1NA, 2=1NF, 3=2NA, 4=2NF, 5=1NA+1NF

Botões de comando tipo "Cogumelo" com chave Ø40mm



| Referência (#) | Descrição | Cor | Composição de contato |
|----------------|-----------|----------|-----------------------|
| HB2-ES142 | Ø40mm | vermelho | 1NF |

(#) Obs: Substituir numero final 1=1NA, 2=1NF, 3=2NA, 4=2NF, 5=1NA+1NF

Comutadores com manopla curta



| Referência (#) | Descrição | Composição de contato | |
|----------------|--------------------------------------|-----------------------|--|
| HB2-ED21 | 2 Posições fixas | 1NA | |
| HB2-ED25 | 2 Posições fixas | 1NA+1NF | |
| HB2-ED33 | 3 Posições fixas | 2NA | |
| HB2-ED41 | 2 Posições com retorno automático | 1NA | |
| HB2-ED45 | 2 Posições com retorno automático | 1NA+1NF | |
| HB2-ED53 | 3 Posições com retorno automático | 2NA | |
| HB2-ED73 | 3 Posições com retorno lado esquerdo | 2NA | |

(#) Obs: Substituir numero final 1=1NA, 2=1NF, 3=2NA, 4=2NF, 5=1NA+1NF

Comutadores com manopla longa


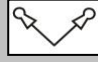


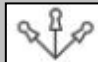





| Referência (#) | Descrição | Composição de contato | |
|----------------|--------------------------------------|-----------------------|--|
| HB2-EJ21 | 2 Posições fixas | 1NA | |
| HB2-EJ25 | 2 Posições fixas | 1NA+1NF | |
| HB2-EJ33 | 3 Posições fixas | 2NA | |
| HB2-EJ41 | 2 Posições com retorno automático | 1NA | |
| HB2-EJ45 | 2 Posições com retorno automático | 1NA+1NF | |
| HB2-EJ53 | 3 Posições com retorno automático | 2NA | |
| HB2-EJ73 | 3 Posições com retorno lado esquerdo | 2NA | |

(#) Obs: Substituir numero final 1=1NA, 2=1NF, 3=2NA, 4=2NF, 5=1NA+1NF

Comutadores com chave



| Referência (#) | Descrição | Composição de contato |
|----------------|---|---|
| HB2-EG21 | 2 Posições fixas retira chave esquerdo |  1NA |
| HB2-EG41 | 2 Posições fixas retira chave 2 posições |  1NA |
| HB2-EG61 | 2 Posições com retorno retira chave esquerdo |  1NA |
| HB2-EG33 | 3 Posições fixas retira chave centro |  2NA |
| HB2-EG03 | 3 Posições fixas retira chave em 3 posições |  2NA |
| HB2-EG53 | 3 Posições fixas retira chave direito e esquerdo |  2NA |
| HB2-EG73 | 3 Posições com retorno retira chave centro |  2NA |
| HB2-EG83 | 3 Posições com retorno retira chave centro |  2NA |

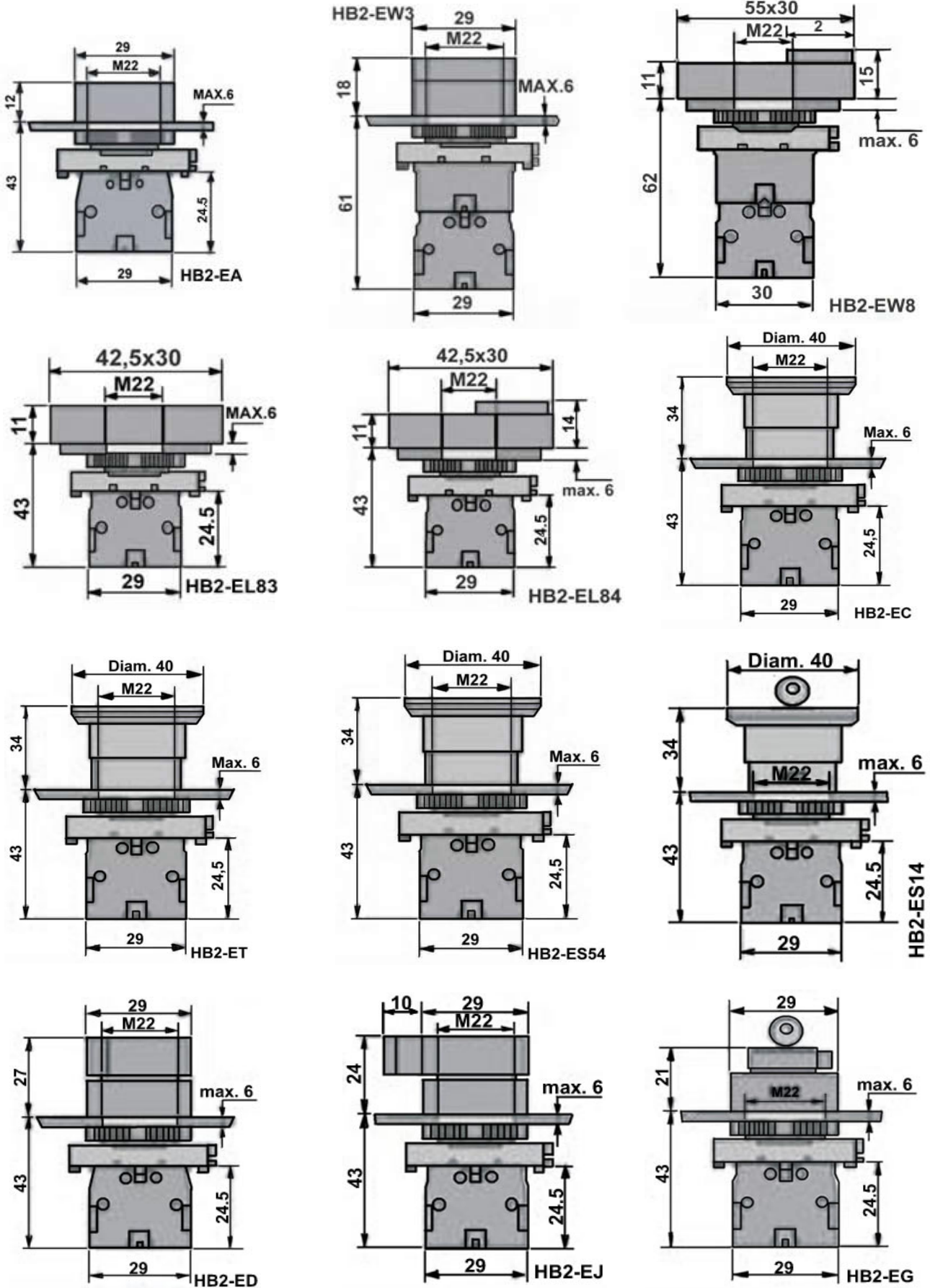
(#) Obs: Substituir numero final 1=1NA, 2=1NF, 3=2NA, 4=2NF, 5=1NA+1NF

Bloco de contato

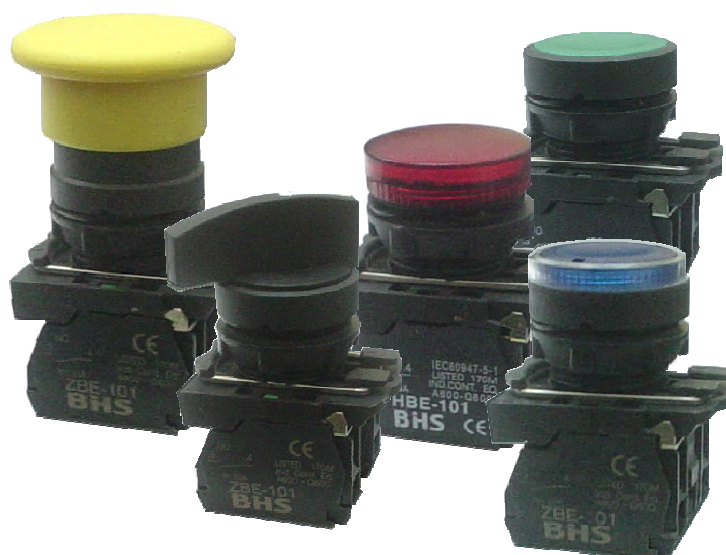


| Referência | Descrição | Cor |
|------------|------------------|----------------|
| HB2-BE101 | Ligação parafuso | Preto/Verde |
| HB2-BE102 | Ligação parafuso | Preto/Vermelho |

Medidas Dimensionais



E = espessura do painel de 1 a 6 mm



Botões de Comando e Sinalização Ø 22mm HB5-A (Plástico)

A linha de Botões de comando e Sinalizações HB5-A com seu design moderno, alta confiabilidade e com grandes variedades de configurações, são perfeitamente adequadas aos todos os painéis de controle.

Principais características

- Diâmetro de furação 22mm.
- Design moderno.
- Contato com sistema de montagem rápida e fácil.
- Bloco de contato com LED integrado (opcional).
- Fixação em porta de painéis de 1 a 6mm de espessura.
- Conformidade IEC EN 60947-5.
- Certificado CE, CCC.



DADOS TÉCNICOS

| | |
|---------------------------------------|--|
| Conformidades as normas | IEC 60947-5-1, VDE0660,CENELEC EN50007 |
| Tensão nominal de isolamento Ui | 600V |
| Grau de proteção (conforme IEC 60529) | IP 65 Frontal de botão e sinalização |
| | IP 66 Frontal de botão com capa protetora |
| | IP 20 Terminais de ligação de contato e soquetes |

| Características elétricos | | | |
|-----------------------------------|--|--------------------------------|--|
| Corrente térmica convencional Ith | 10A (IEC 947-5-1) | | |
| Categoria de emprego AC-15 | (V) | (A) | |
| | 24 | 10 | |
| | 48 | 8 | |
| | 110 | 6 | |
| | 230 | 3 | |
| 400 | 2 | | |
| Categoria de emprego DC-13 | 24 | 2,5 | |
| | 48 | 1,4 | |
| | 110 | 0,55 | |
| | 230 | 0,27 | |
| | 400 | 0,2 | |
| Resistência de contato | ≤ 50mΩ CA de acordo com IEC EN 60255 | | |
| Proteção contra curtos-circuitos | Com fusíveis gL/gG 16A conforme IEC EN 60269-1 | | |
| | Mini disjuntor curva C 16A conforme DIN VDE 0641 | | |
| Proteção contra choques elétricos | Classe I | | |
| Material de contato | Liga de prata (Ag/Ni) | | |
| Suportabilidade a tensão aplicada | Conforme IEC947-5-1 2,5KV | | |
| Vida elétrica | 1 X 10 ⁶ manobras | | |
| Confiabilidade de contato | 5V/5mA | | |
| Características mecânicas | | | |
| Funcionamento dos contatos | NA ou NF | | |
| Força para acionamento | Botão à impulsão (mudança do estado) | NA:2,6N NF:1,5N | |
| | Botão de emergência | Puxa-destrava Gira-destrava | 45N 40N |
| Vida mecânica | Botão à impulsão | 10 ⁶ manobras | |
| | Botão comutador | 10 ⁶ manobras | |
| | Botão de emergência | 10 ⁵ manobras | |
| | Botão sinalizado | 10 ⁵ manobras | |
| Resistência aos choques mecânico | conf. IEC 60068-2-27 | | |
| | ≤ 50g elementos sem lâmpada incandescente | | |
| | ≤ 30g elementos com lâmpada incandescente | | |
| Duração de onda | 11 ms semi-senoidal | | |
| Resistência às vibrações | conf. IEC 60068-2-26 | | |
| | Todas as funções exceto tipo cogumelo (frequência: 2 a 500 Hz) 5gn | | |
| | Botão tipo cogumelo (frequência: 10 a 500 Hz) 5gn | | |
| Condições climáticas | Para estocagem: -20 a 65°C | | |
| | Para funcionamento: | -20 a 60°C | Para botões não sinalizados e sinalizações com LED |
| | | -20 a 55°C | Para botões sinalizado com lâmpada incandescente |
| Medidas de proteção | Nas montagem em portas de painel e caixas metálicas, os botões de comando e sinalizações não deverão ser incorporados como proteção. | | |

Reservamos o direito de alterações nas características e especificações sem aviso prévio

Características das funções de sinalização

Elemento soquete

| | | |
|--|---|----------------------|
| Terminais de ligação por parafusos | Para lâmpadas com soquete BA9s (lâmpada incandescentes, néon, LED.) | |
| Seção dos condutores | Min(1X 0,22 mm ²) Max (2 X 1,5 mm ²) | |
| Torque de aperto dos parafusos (elemento de fixação) | Max. 1 Nm | |
| Torque de aperto dos parafusos (dos terminais) | 1...1,2 Nm | |
| Consumo sinalização com LED integrado | 24Vca/Vcc 110Vca 220Vca | 18mA 14mA 14mA |
| Vida LED integrado (com tensão nominal e temperatura ambiente de 25°C) | 50,000 hs | |

Botões de comando à impulsão



| Referência (#) | Descrição | Cor | Composição de contato | Peso (Kg) |
|----------------|-----------|----------|-----------------------|-------------|
| HB5-AA21 | Faceado | Preto | 1NA | 0,080 |
| HB5-AA31 | Faceado | Verde | 1NA | 0,080 |
| HB5-AA42 | Faceado | Vermelho | 1NF | 0,080 |
| HB5-AA51 | Faceado | Amarelo | 1NA | 0,080 |
| HB5-AA61 | Faceado | Azul | 1NA | 0,080 |
| HB5-AA11 | Faceado | Branco | 1NA | 0,080 |

(#) Obs: Substituir numero final 1=1NA, 2=1NF, 3=2NA, 4=2NF, 5=1NA+1NF

Botões de comando à impulsão com revestimento de silicone



| Referência (#) | Descrição | Cor | Composição de contato | Peso (Kg) |
|----------------|-------------|----------|-----------------------|-------------|
| HB5-AP21 | Não Faceado | Preto | 1NA | 0,083 |
| HB5-AP31 | Não Faceado | Verde | 1NA | 0,083 |
| HB5-AP42 | Não Faceado | Vermelho | 1NF | 0,083 |
| HB5-AP51 | Não Faceado | Amarelo | 1NA | 0,083 |
| HB5-AP61 | Não Faceado | Azul | 1NA | 0,083 |

(#) Obs: Substituir numero final 1=1NA, 2=1NF, 3=2NA, 4=2NF, 5=1NA+1NF

Botões à impulsão com duplo comando



| Referência (#) | Descrição | Cor | Composição de contato | Peso (Kg) |
|----------------|-------------------|---------------------------|-----------------------|-------------|
| HB5-AL8325 | Verde | Verde e Vermelho | 1NA+1NF | 0,100 |
| | Vermelho faceados | | | |
| HB5-AL8425 | Verde faceado | Verde e Vermelho saliente | 1NA+1NF | 0,100 |
| | Vermelho saliente | | | |

(#) Obs: Substituir numero final 1=1NA, 2=1NF, 3=2NA, 4=2NF, 5=1NA+1NF

Botões luminoso à impulsão alimentação direta com lâmpada LED Ba9s



| Referência (#) | Descrição | Cor | Composição de contato | Peso (Kg) |
|----------------|-----------|----------|-----------------------|-------------|
| HB5-AW3365 | Faceado | Verde | 1NA+1NF | 0,100 |
| HB5-AW3465 | Faceado | Vermelho | 1NA+1NF | 0,100 |
| HB5-AW3565 | Faceado | Amarelo | 1NA+1NF | 0,100 |
| HB5-AW3665 | Faceado | Azul | 1NA+1NF | 0,100 |
| HB5-AW3765 | Faceado | Incolor | 1NA+1NF | 0,100 |

A lâmpada Ba9s LED pode ser fornecida em 24Vcc, 110Vca, 220Vca.

(#) Obs: Substituir numero final 1=1NA, 2=1NF, 3=2NA, 4=2NF, 5=1NA+1NF

Botões luminoso à impulsão com duplo comando com LED integrado



| Referência (#) | Descrição | Cor | Composição de contato | Peso (Kg) |
|----------------|--|------------------------|-----------------------|-----------|
| HB5-AW8365 | Verde Vermelho faceados | Verde e Vermelho | 1NA+1NF | 0,110 |
| HB5-AW8465 | Verde faceado Vermelho saliente | Verde e Vermelho | 1NA+1NF | 0,110 |

A LED integrado é fornecida em 220V/ca.

(#) Obs: Substituir numero final 1=1NA, 2=1NF, 3=2NA, 4=2NF, 5=1NA+1NF

Botões de comando tipo "Cogumelo" à impulsão Ø40mm



| Referência (#) | Descrição | Cor | Composição de contato | Peso (Kg) |
|----------------|-----------|----------|-----------------------|-----------|
| HB5-AC21 | Ø40mm | Preto | 1NA | 0,120 |
| HB5-AC31 | Ø40mm | Verde | 1NA | 0,120 |
| HB5-AC42 | Ø40mm | Vermelho | 1NF | 0,120 |
| HB5-AC51 | Ø40mm | Amarelo | 1NA | 0,120 |
| HB5-AC61 | Ø40mm | Azul | 1NA | 0,120 |

(#) Obs: Substituir numero final 1=1NA, 2=1NF, 3=2NA, 4=2NF, 5=1NA+1NF

Botões de comando tipo "Cogumelo" gira-destrova Ø40mm



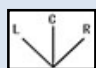





| Referência (#) | Descrição | Cor | Composição de contato | Peso (Kg) |
|----------------|-----------|----------|-----------------------|-----------|
| HB5-AS542 | Ø40mm | vermelho | 1NF | 0,115 |

(#) Obs: Substituir numero final 1=1NA, 2=1NF, 3=2NA, 4=2NF, 5=1NA+1NF

Comutadores com manopla curta



| Referência (#) | Descrição | Composição de contato | | Peso (Kg) |
|----------------|---|-----------------------|---|-----------|
| HB5-AD21 | 2 Posições fixas | 1NA |  | 0,095 |
| HB5-AD25 | 2 Posições fixas | 1NA+1NF |  | 0,105 |
| HB5-AD33 | 3 Posições fixas | 2NA |  | 0,105 |
| HB5-AD41 | 2 Posições com retorno automático | 1NA |  | 0,095 |
| HB5-AD45 | 2 Posições com retorno automático | 1NA+1NF |  | 0,105 |
| HB5-AD53 | 3 Posições com retorno automático | 2NA |  | 0,105 |

(#) Obs: Substituir numero final 1=1NA, 2=1NF, 3=2NA, 4=2NF, 5=1NA+1NF

Comutadores com manopla longa



| Referência (#) | Descrição | Composição de contato | | Peso (Kg) |
|----------------|-----------------------------------|-----------------------|--|-----------|
| HB5-AJ21 | 2 Posições fixas | 1NA | | 0,096 |
| HB5-AJ25 | 2 Posições fixas | 1NA+1NF | | 0,106 |
| HB5-AJ33 | 3 Posições fixas | 2NA | | 0,106 |
| HB5-AJ41 | 2 Posições com retorno automático | 1NA | | 0,096 |
| HB5-AJ45 | 2 Posições com retorno automático | 1NA+1NF | | 0,106 |
| HB5-AJ53 | 3 Posições com retorno automático | 2NA | | 0,106 |

(#) Obs: Substituir numero final 1=1NA, 2=1NF, 3=2NA, 4=2NF, 5=1NA+1NF

Comutadores com chave



| Referência (#) | Descrição | Composição de contato | |
|----------------|---|-----------------------|--|
| HB5-AG21 | 2 Posições fixas retira chave esquerdo | 1NA | |
| HB5-AG33 | 3 Posições fixas retira chave centro | 2NA | |
| HB5-AG41 | 2 Posições com retorno retira chave 2 posições | 1NA | |
| HB5-AG61 | 2 Posições com retorno retira chave esquerdo | 1NA | |
| HB5-AG73 | 3 Posições com retorno retira chave centro | 2NA | |

(#) Obs: Substituir numero final 1=1NA, 2=1NF, 3=2NA, 4=2NF, 5=1NA+1NF

Sinalizadores com alimentação direta com lâmpada Ba9s



| Referência | Descrição | Cor | Peso (Kg) |
|------------|----------------|----------|-----------|
| HB5-AV63 | Ba9s néon 220V | Verde | 0,080 |
| HB5-AV64 | Ba9s néon 220V | Vermelho | 0,080 |
| HB5-AV65 | Ba9s néon 220V | Amarelo | 0,080 |
| HB5-AV66 | Ba9s néon 220V | Azul | 0,080 |
| HB5-AV67 | Ba9s néon 220V | Incolor | 0,080 |

Também pode ser fornecida em lâmpada LED em 24Vcc, 110Vca, 220Vca.

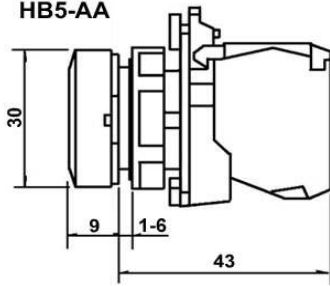
Bloco de contato



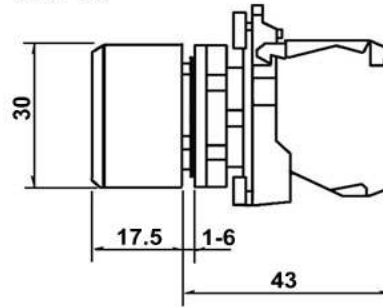
| Referência | Descrição | Cor | Peso (Kg) |
|------------|------------------|----------------|-----------|
| HBE-101 | Ligação parafuso | Preto/Verde | 0,010 |
| HBE-102 | Ligação parafuso | Preto/Vermelho | 0,010 |

Medidas Dimensionais

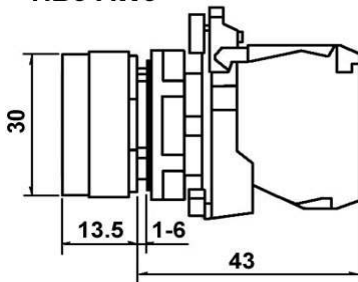
HB5-AA



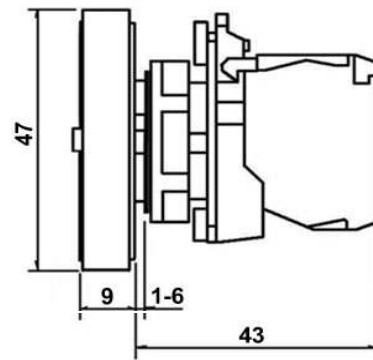
HB5-AP



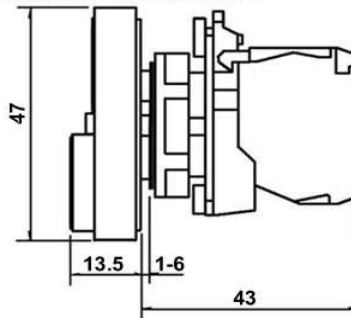
HB5-AW3



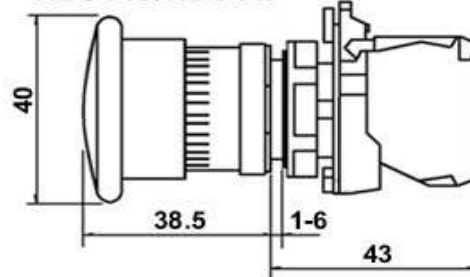
HB5-AL83/HB5-AW83



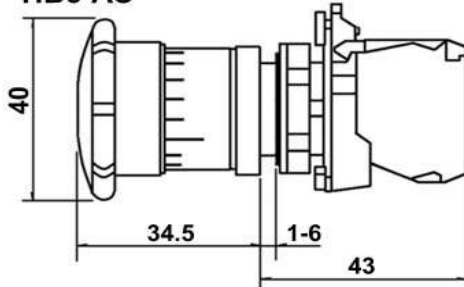
HB5-AL84/HB5-AW84



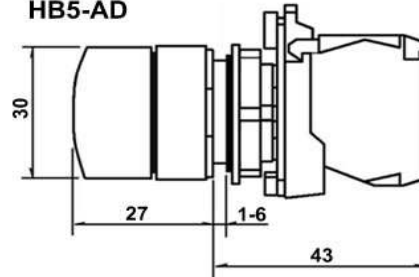
HB5-AC/HB5-AT



HB5-AS

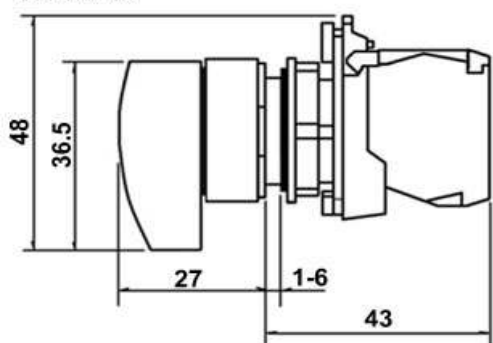


HB5-AD

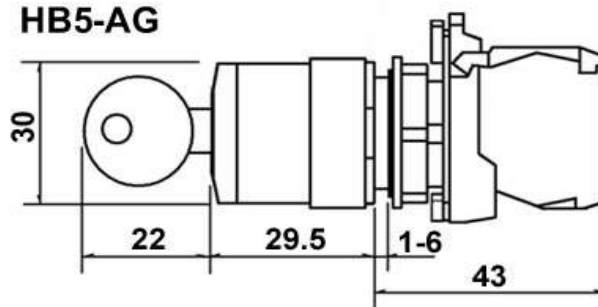


BHS

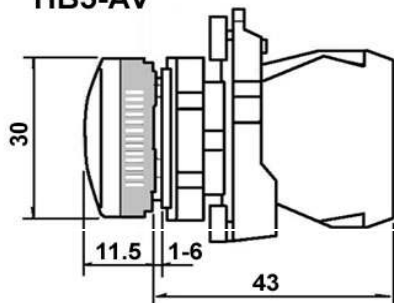
HB5-AJ



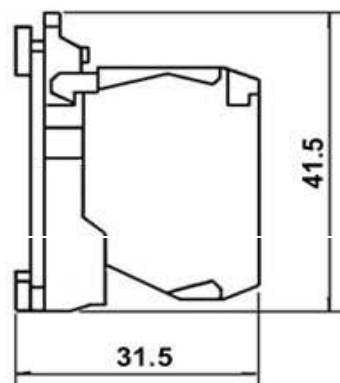
HB5-AG



HB5-AV



HBB5



Reservamos o direito de alterações nas características e especificações sem aviso prévio