



## Chaves Fim de Curso - Linha ME/TZ Metálica

### Principais Características

- \* 1 entrada de cabos.
- \* Grau de proteção IP 64.
- \* Cabeçotes intercambiáveis entre todos os corpos.
- \* Longa vida mecânica.
- \* Conformidades IEC 60947-5-1, VDE 0660-200, DIN en 50041.
- \* Certificação : CCC, CE.



### Características Técnicas

#### Característica do Corpo

Materiais	Invólucro	Zamak injetado pintado
	Cabeçote	Alumínio e plástico injetado
	Pistão	Aço
	Tampa	Alumínio
Proteção		IP 64
Vida mecânica		10 x 10 <sup>6</sup>
Dimensão do Corpo (L x P x H)		28 x 25 x 64mm
Temperatura ambiente	Serviço	-10°C ~ +60°C
	Estocagem	-20°C ~ +80°C

#### Característica do Contato

Tensão do emprego Ue	10A 380V
Tensão de isolamento Ui	500V
Tensão de impedância Uimp	6KV
Capacidade elétrica	15A 220V
	10A 380V
Tipo	Ação brusca
Vida elétrica	200.000
Numero de contato	1NA+!NF

Designação	Referência	figura
<b>Cabeçote com movimento retilíneo</b>		
Pistão em aço para ataque vertical	ME-8111	1
Pistão com roldana em aço para ataque por came	ME-8112	2
Pistão com roldana para ataque em sentido perpendicular	ME-8114/8122	3
<b>Cabeçote com movimento angular</b>		
Alavanca com roldana termoplástica 2 sentido lateral	ME-8104	4
Alavanca regulável com roldana em termoplástico	ME-8108	5
Haste regulável com movimento angular 2 sentidos	ME-8107	6
<b>Cabeçote multidirecional, elemento de comando flexível</b>		
Haste flexível tipo mola, acionamento em todos as direções	ME-8166	7
Haste flexível tipo antena, acionamento em todos as direções	ME-8169	8

Figura 1

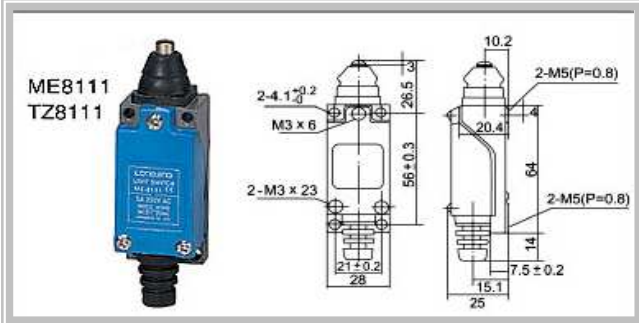


Figura 2

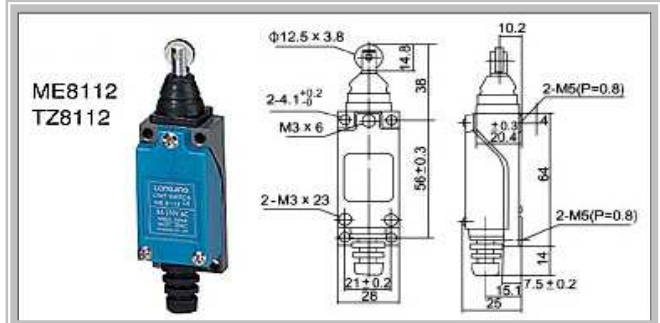


Figura 3

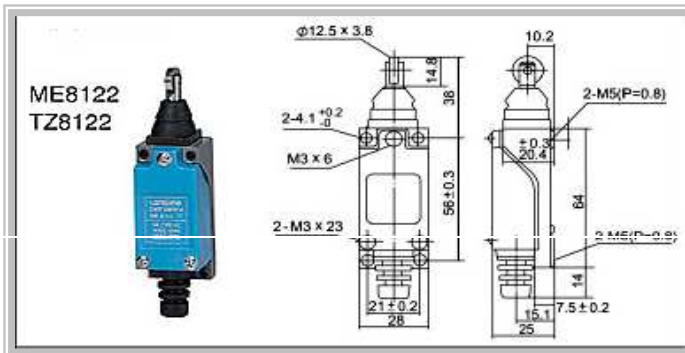


Figura 4

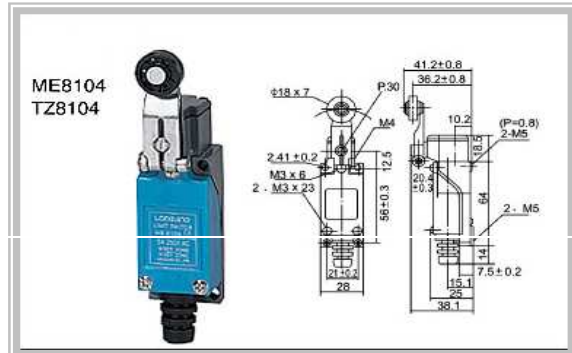


Figura 5

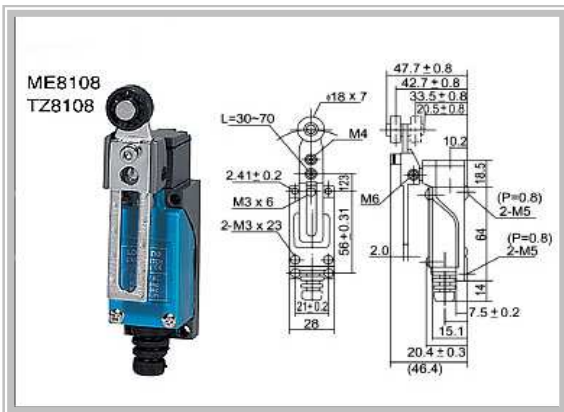


Figura 6

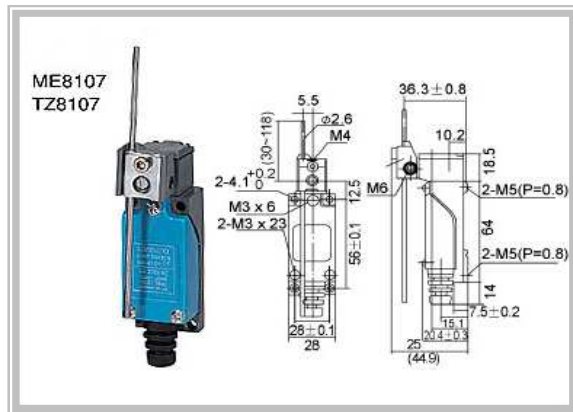
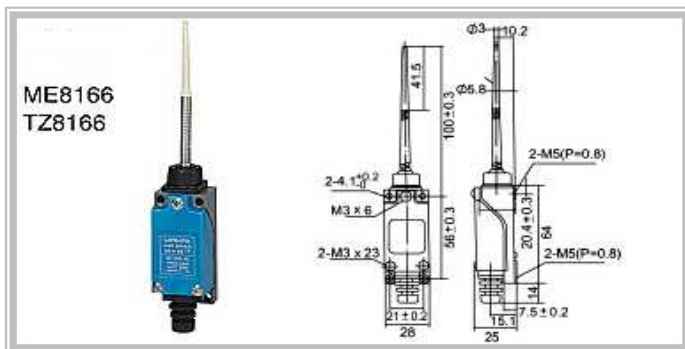
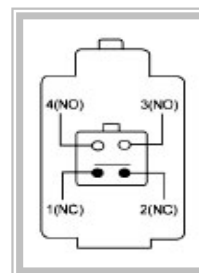


Figura 7



Esquema do Contato



## Chaves Fim de Curso - Linha BFC-M Metálica

### Principais Características



- \* 3 entradas de cabos
- \* Grau de proteção IP 65
- \* Cabeçotes intercambiáveis entre todos os corpos
- \* Longa vida mecânica
- \* Conformidades IEC 60947-5-1, VDE 0660-200, DIN en 50041
- \* Certificação : CCC, CE

### Características Técnicas

#### Característica dos Corpos

Materiais	Invólucro	Zamak injetado pintado
	Cabeçote	Alumínio e plástico injetado
	Pistão	Aço
	Tampa	Alumínio
Proteção	IP 65	
Vida mecânica	10 x 10 <sup>6</sup>	
Dimensão do Corpo (L x P x H)	63 x 30 x 64mm	
Temperatura ambiente	Serviço	-10°C ~ +60°C
	Estocagem	-20°C ~ +80°C
Peso - corpo com contatos	210g aprox.	

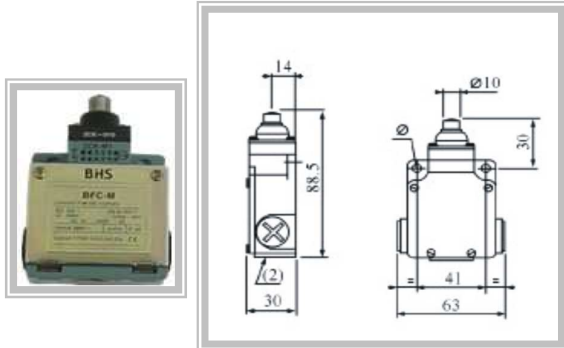
#### Característica dos Contatos

Tensão do emprego U <sub>e</sub>	10A 380V
Tensão de isolamento U <sub>i</sub>	500V
Tensão de impedância U <sub>imp</sub>	6KV
Capacidade elétrica	15A 220V
	10A 380V
Tipo	Ação brusca
Vida elétrica	200.000
Numero de contato	1NA+!NF

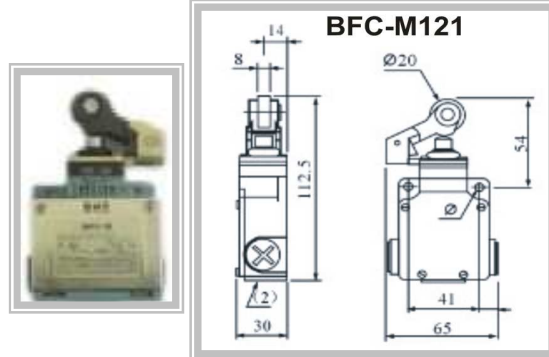
Designação	Referência	figura
<b>Cabeçote com movimento retilíneo</b>		
Pistão em aço para ataque vertical	<b>BFC-M110</b>	1
Pistão com roldana em aço para ataque por came	<b>BFC-M102</b>	2
Alavanca com roldana termoplástica 1 sentido lateral	<b>BFC-M121</b>	3
<b>Cabeçote com movimento angular</b>		
Alavanca com roldana termoplástica 2 sentido lateral	<b>BFC-M115</b>	4
Alavanca regulável com roldana em termoplástico	<b>BFC-M141</b>	5
<b>Cabeçote multidirecional, elemento de comando flexível</b>		
Haste flexível, acionamento em todos as direções	<b>BFC-M106</b>	6

## Medidas Dimensionais

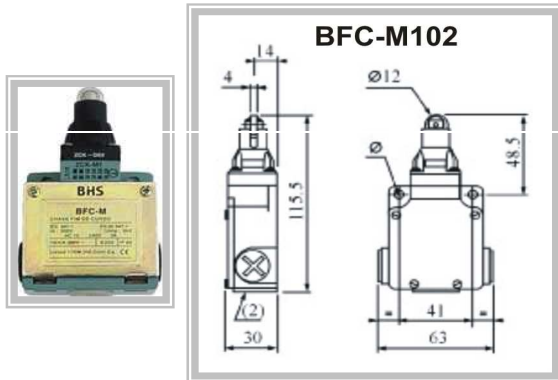
BFC-M110 (1)



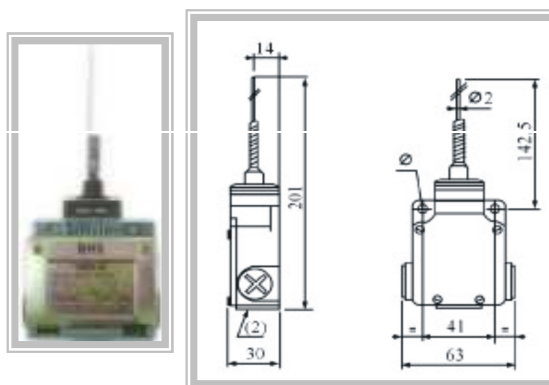
BFC-M121 (3)



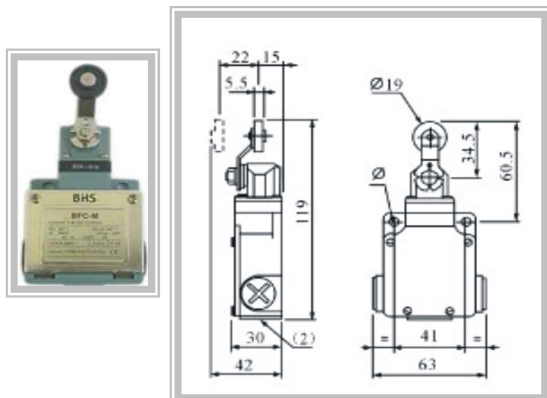
BFC-M102 (2)



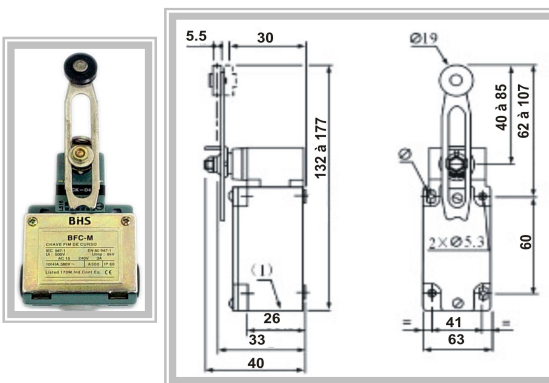
BFC-M106 (6)



BFC-M115 (4)



BFC-M141 (5)





## Chaves Fim de Curso - Linha BFC-P Plástica

### Principais Características

- \* 1 entrada de cabos
- \* Grau de proteção IP 53
- \* Cabeçotes intercambiáveis entre todos os corpos
- \* Longa vida mecânica
- \* Conformidades IEC 60947-5-1, VDE 0660-200, DIN en 50041
- \* Certificação : CCC, CE



### Características Técnicas

#### Característica do Corpo

Materiais	Invólucro	Plástico injetado	
	Cabeçote	Plástico injetado	
	Pistão	Aço	
	Tampa	Plástico injetado	
Proteção		IP 53	
Vida mecânica	Tipo	Movimento retilíneo	$15 \times 10^6$
		Movimento angular	$10 \times 10^6$
		Multidirecional	$5 \times 10^6$
Dimensão do Corpo (L x P x H)		30 x 30 x 7mm	
Temperatura ambiente	Serviço	-10°C ~ +60°C	
	Estocagem	-20°C ~ +80°C	
Peso		60g aprox.	

#### Característica do Contato

Tensão do emprego Ue	10A 380V
Tensão de isolamento Ui	500V
Tensão de impedância Uimp	6KV
Capacidade elétrica	15A 220V
	10A 380V
Tipo	Ação brusca
Vida elétrica	200.000
Numero de contato	1NA+!NF

Designação	Referência	figura
<b>Cabeçote com movimento retilíneo</b>		
Pistão em aço para ataque vertical	<b>BFC-P110</b>	1
Pistão com roldana em termoplástico, ataque por came	<b>BFC-P102</b>	2
Alavanca com roldana em termoplástica 1 sentido lateral	<b>BFC-P121</b>	3
Alavanca com roldana em termoplástica 1 sentido vertical	<b>BFC-P127</b>	4
<b>Cabeçote com movimento angular</b>		
Alavanca com roldana em termoplástica 2 sentido lateral	<b>BFC-P118</b>	5
Alavanca regulável com roldana em termoplástico	<b>BFC-P145</b>	6
<b>Cabeçote multidirecional, elemento de comando flexível</b>		
Haste flexível, acionamento em todos as direções	<b>BFC-P106</b>	7

## Dimensões

Figura 1

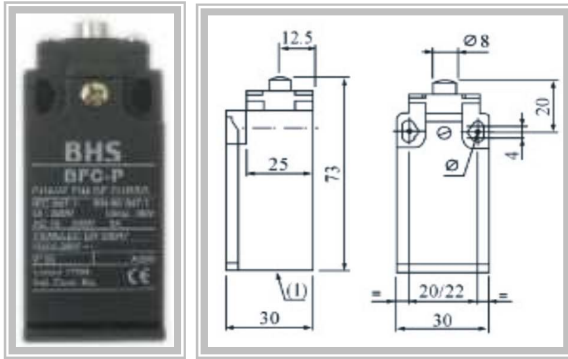


Figura 2

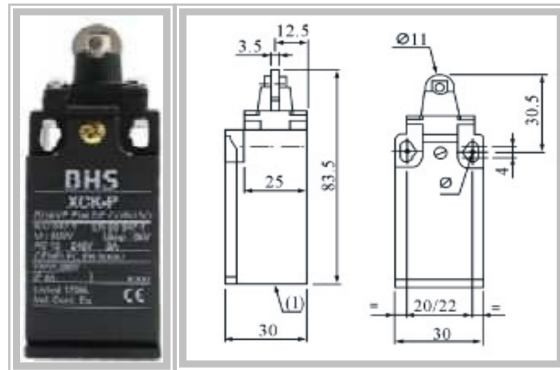


Figura 3

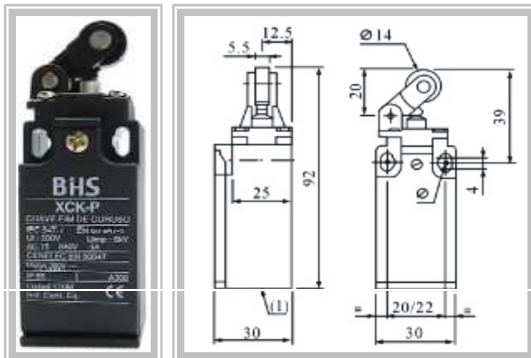


Figura 4

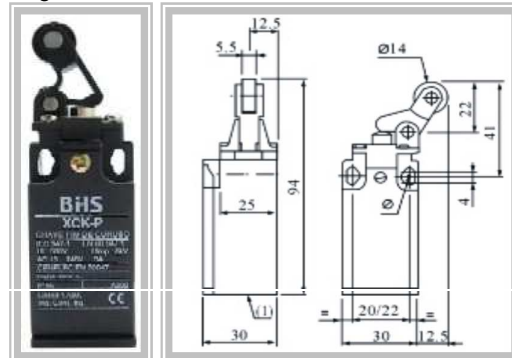


Figura 5

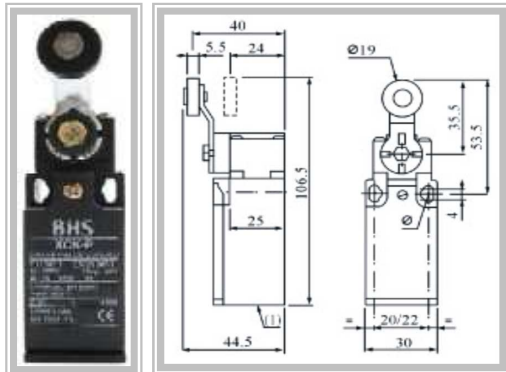


Figura 6

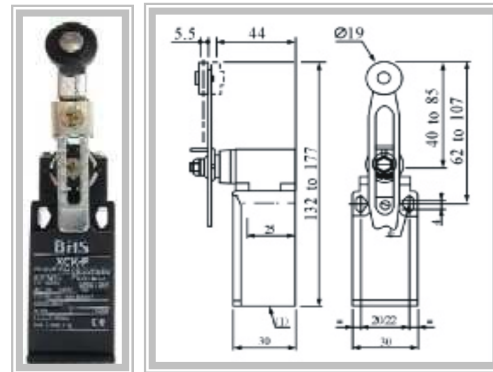
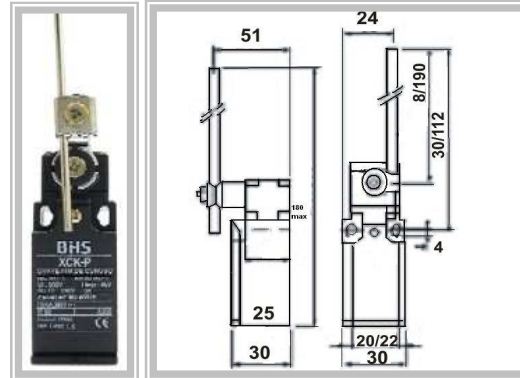
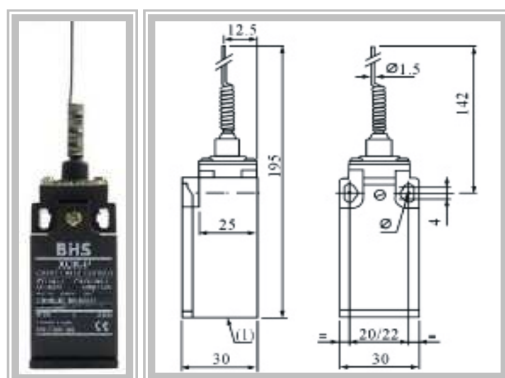


Figura 7



## Chave Fim de Curso - Linha TZ-9 Plástica

### Principais Características

- \* 1 entradas para cabos.
- \* Grau de proteção IP 53.
- \* Cabeçotes intercambiáveis entre todos os corpos.
- \* Com prensa cabo incorporado.
- \* Longa vida mecânica
- \* Conformidades IEC 60947-5-1, VDE 0660-200, DIN en 50041.
- \* Certificação : CCC, CE.



### Características Técnicas

#### Característica do Corpo

Materiais	Invólucro	Plástico injetado	
	Cabeçote	Plástico injetado	
	Pistão	Aço	
	Tampa	Plástico injetado	
Proteção		IP 53	
Vida mecânica	Tipo	Movimento retilíneo	15 x 10 <sup>6</sup>
		Movimento angular	10 x 10 <sup>6</sup>
		Multidirecional	5 x 10 <sup>6</sup>
Dimensão do Corpo (L x P x H)		30 x 30 x 7mm	
Temperatura ambiente	Serviço	-10°C ~ +60°C	
	Estocagem	-20°C ~ +80°C	
Peso		65g aprox.	

#### Característica do Contato

Tensão do emprego Ue	10A 380V
Tensão de isolamento Oi	500V
Tensão de impedância Uimp	6KV
Capacidade elétrica	15A 220V
	10A 380V
Tipo	Ação brusca
Vida elétrica	200.000
Numero de contato	1NA+!NF

Designação	Referência	figura
<b>Cabeçote com movimento retilíneo</b>		
Pistão em aço para ataque vertical	TZ-9211	1
Pistão com roldana termoplástico, ataque por came	TZ-9212	2
Pistão com roldana termoplástico, ataque perpendicular	TZ-9222	3
Alavanca com roldana termoplástica 1sentido lateral	TZ-9224	4
<b>Cabeçote com movimento angular</b>		
Haste rígido regulável, 2 sentidos	TZ-9207	5
Alavanca com roldana termoplástica 2 sentidos lateral	TZ-9204	6
Alavanca regulável com roldana em termoplástico	TZ-9108	7
<b>Cabeçote multidirecional, elemento de comando flexível</b>		
Haste flexível, acionamento em todos as direções	TZ-9166	8

## Medidas dimensionais

Figura 1 (TZ-9211)

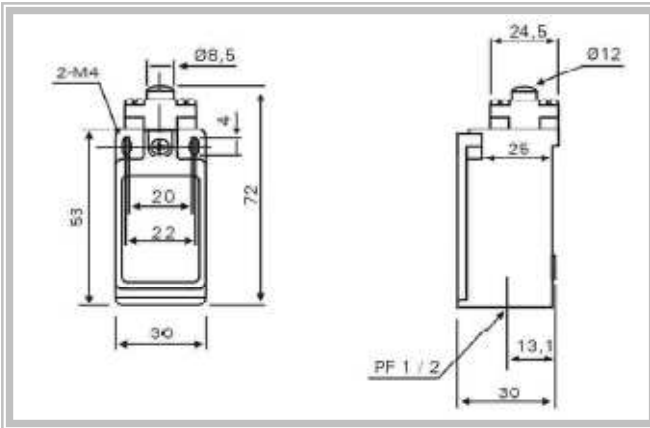


Figura 2 (TZ-9212)

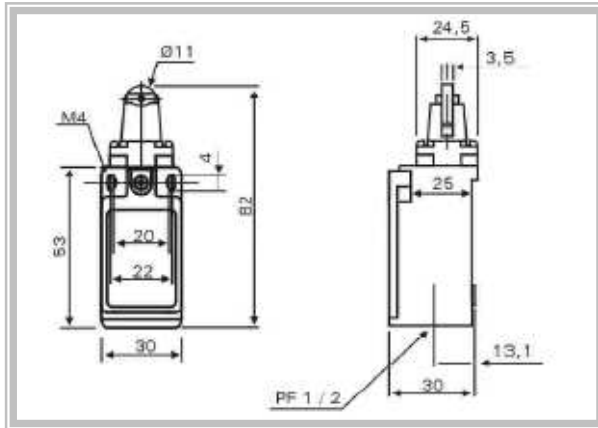


Figura 3 (TZ-9222)

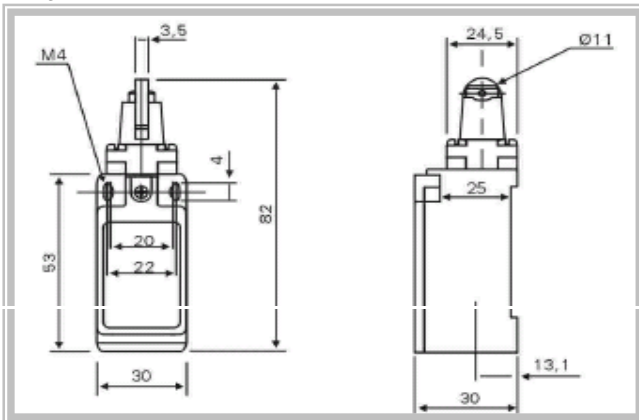


Figura 4 (TZ-9224)

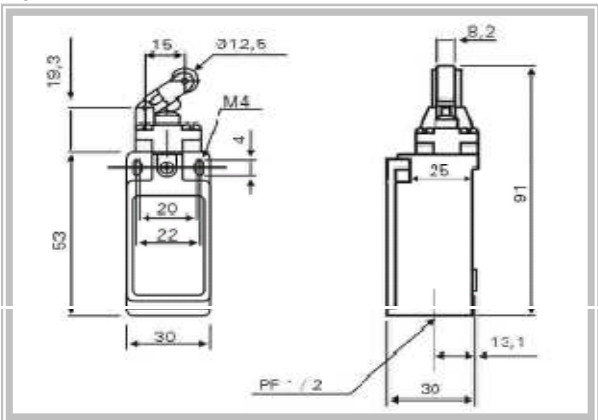


Figura 5 (TZ-9207)

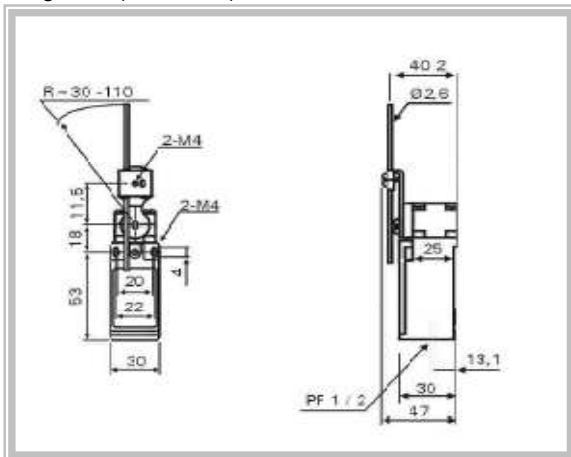


Figura 6 (TZ-9204)

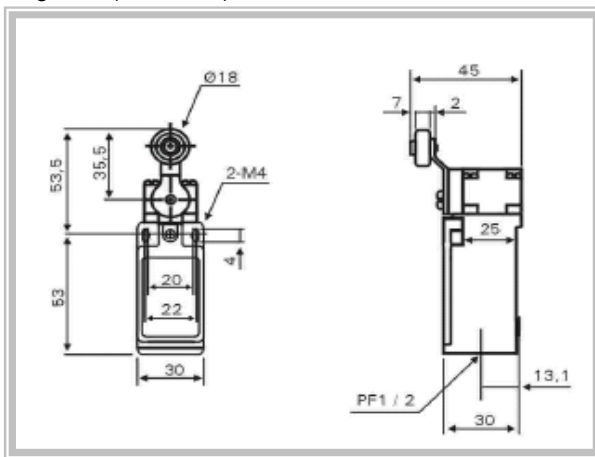


Figura 7 (TZ-9108)

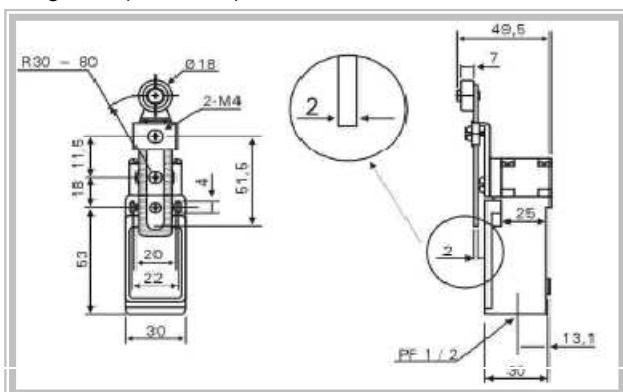
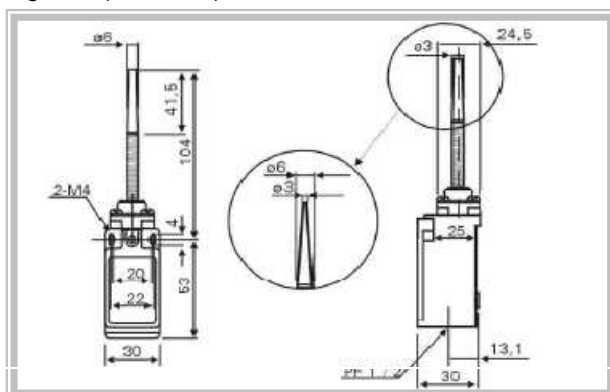


Figura 8 (TZ-9167)



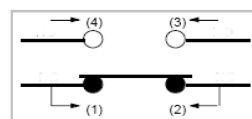
## Chaves Fim de Curso - Linha Serviço Pesado WL Metálica



### Principais Características

- \* 1 entrada de cabos.
- \* Grau de proteção IP 67.
- \* Cabeçotes intercambiáveis entre todos os corpos.
- \* Longa vida mecânica.
- \* Conformidades IEC 60947-5-1, VDE 0660-200, DIN en 50041.
- \* Certificação : CCC, CE.

### Esquema do contato



Características Técnicas		
Característica dos Corpos		
Materiais	Invólucro	Zamak injetado pintado
	Cabeçote	Alumínio pintado
	Pistão	Aço
	Tampa	Alumínio pintado
Proteção		IP 67
Vida mecânica		15 x 10 <sup>6</sup>
Proteção contra choque elétrico		Classe 1
Dimensão do Corpo		40 x 42 x 68,7mm
Temperatura ambiente	Serviço	-10°C ~ +70°C
	Estocagem	-20°C ~ +80°C

Característica dos Contatos	
Tensão do emprego Ue	10A 380V
Tensão de isolamento Ui	300VAC
Tensão de impedância Uimp	4KV
Capacidade elétrica	15A 220V
	10A 380V
Tipo	Ação brusca
Vida elétrica	500.000
Numero de contato	1NA+!NF

Designação	Referência	Figura
<b>Cabeçote com movimento retilíneo</b>		
Pistão em aço para ataque vertical	WL-D	1
Pistão com roldana em aço para ataque por came	WL-D2	2
<b>Cabeçote com movimento angular</b>		
Alavanca com roldana em aço 2 sentido lateral	WL-CA2	3
Haste rígido regulável em aço 2 sentido lateral	WL-CL-2A	4
Alavanca duplo com roldana em termoplástica	WL-CA32-41	5
Alavanca regulável com roldana em aço	WL-CA12	6
<b>Cabeçote multidirecional, elemento de comando flexível</b>		
Haste com mola, acionamento todos as direções	WL-NJ	7
Haste flexível, acionamento em todos as direções	WL-NJ-S2	8

## Medidas Dimensionais Figura 1

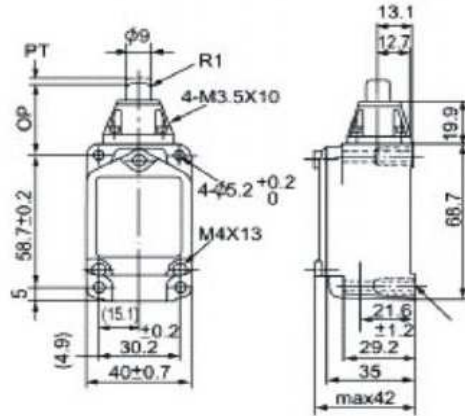


Figura 2

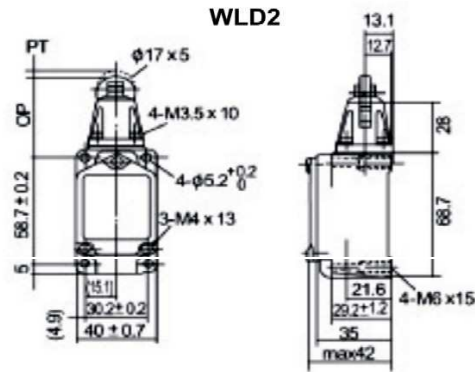


Figura 3

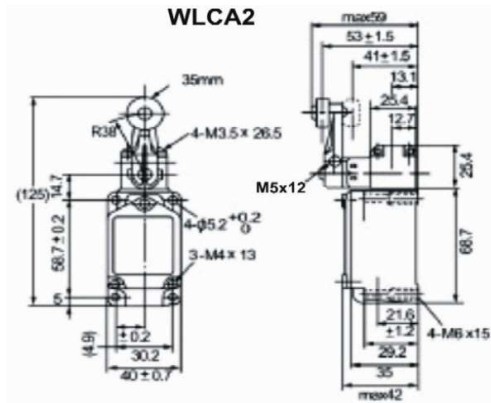
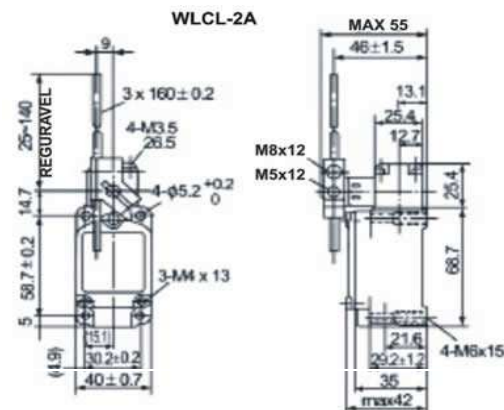


Figura 4



## Medidas Dimensionais

Figura 5



WLCA32-41

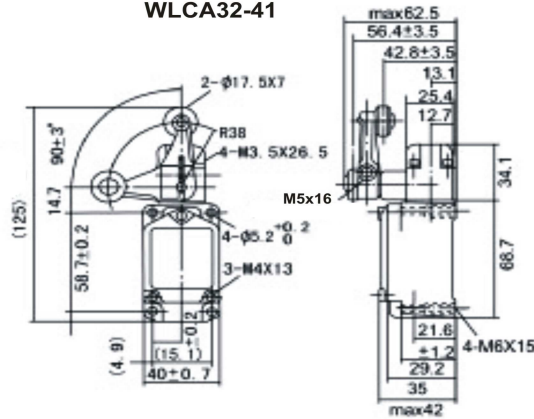


Figura 6



WLCA12

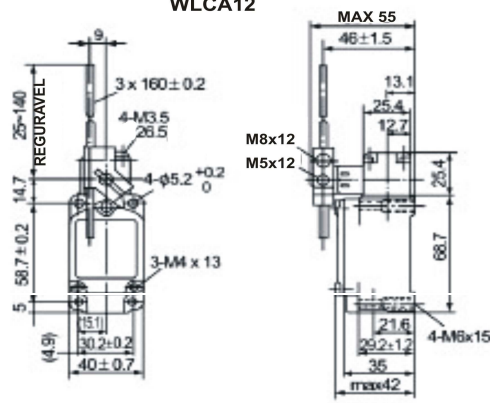


Figura 7



WLNJ

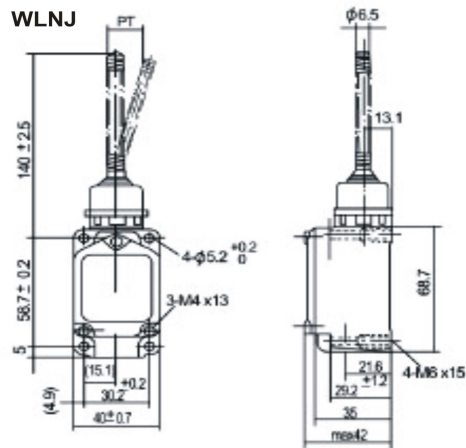


Figura 8



WLNJ-S2

