

Contatores de Potência Tripolares CJX1F

Generalidade




Os contatores CJX1F da BHS são destinados as manobras de motores elétricos trifásicos e monofásicos em circuitos 50/60 Hz, tensão nominal até 660V e corrente nominal de até 400A em potência máxima de 250CV em 380V.

Características Gerais





- * Proteção contra penetração de corpos estranhos e protegido contra torques conforme VDE 0106.
- * Fácil instalação e manutenção.
- * Contato auxiliar 2NA+2NF em toda linha.
- * Completa linha de acessórios.
- * Sistema de montagem rápida em trilho DIN 35mm até 38A.
- * Conformidades IEC 60947-1, IEC 60947-4-1, VDE 0660, BS 5424.
- * Certificados: CE CCC

Contatores e coordenações com contatores

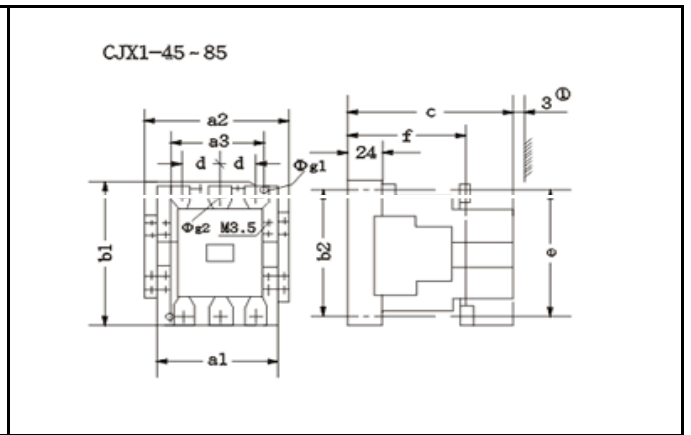
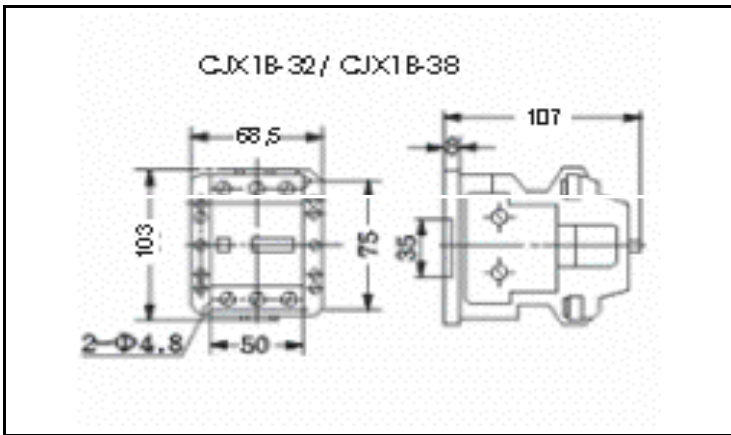
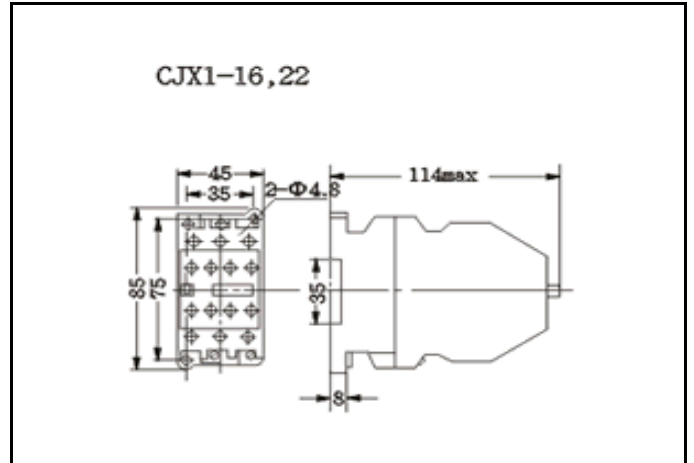
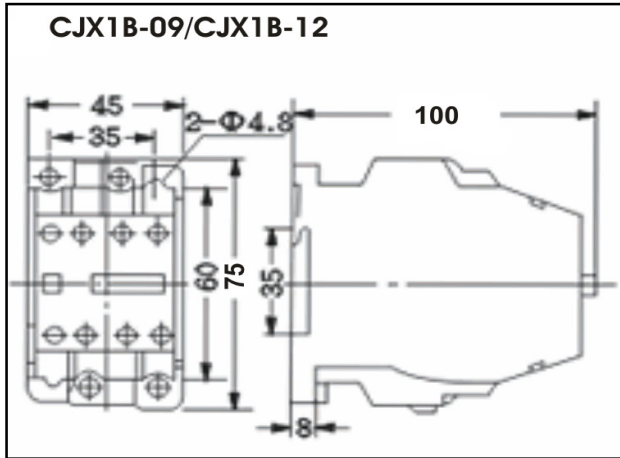
| Contatores de potência Tripolares | | | | | | | | | |
|---------------------------------------------------------------------------------------------------------|--------------------------|---------|-------------------------------------|--------------------------------------------|-----------------------------|-------------------------------|-------------|-------------|-----|
| Bobina em corrente alternada-CA 50/60Hz ou 60Hz | | | | | | | | | |
| Tipo | | | CJX1F-09 | CJX1F-12 | CJX1F-16 | CJX1F-22 | CJX1F-32 | CJX1F-38 | |
| Accionamento em CA (Referência) | | | CJX1F-09-22 | CJX1F-12-22 | CJX1F-16-22 | CJX1F-22-22 | CJX1F-32-22 | CJX1F-38-22 | |
| AC-3 Serviço normal de manobras de motores com rotor gaiola com desligamento em regime | | | | | | | | | |
| Ie max. (Ue ≤ 440V) | | | A | 9 | 12 | 16 | 22 | 32 | 38 |
| Potência | 220 V/230 V | cv / kW | 3 / 2,2 | 4 / 3 | 6 / 4,5 | 7,5 / 5,5 | 12,5 / 9 | 15 / 11 | |
| | 380 V/400 V | cv / kW | 5 / 3,7 | 7,5 / 5,5 | 10 / 7,5 | 15 / 11 | 20 / 15 | 25 / 18,5 | |
| 60Hz | 440 V | cv / kW | 6 / 4,5 | 7,5 / 5,5 | 10 / 7,5 | 15 / 11 | 25 / 18,5 | 30 / 22 | |
| AC-4 Manobras pesadas, motor com carga plena, comando intermitente, reversora e parada contra corrente. | | | | | | | | | |
| Ie max. (Ue ≤ 600V) | | | A | 4,5 | 6 | 8 | 11 | 16 | 19 |
| Potência | 220 V/230 V | cv / kW | 1 / 0,75 | 1,5 / 1,1 | 2 / 1,5 | 3 / 2,2 | 5 / 3,7 | 6 / 4,5 | |
| | 380 V/400 V | cv / kW | 1,5 / 1,1 | 2 / 1,5 | 4 / 3 | 5 / 3,7 | 10 / 7,5 | 12,5 / 9 | |
| 60Hz | 440 V | cv / kW | 2 / 1,5 | 3 / 2,2 | 5 / 3,7 | 5 / 3,7 | 10 / 7,5 | 12,5 / 9 | |
| AC-1 Manobras de cargas resistivas (temperatura ambiente ≤40°C segundo IEC 947-1) | | | | | | | | | |
| Carga resistiva Ie=Ith | | | A | 21 | 21 | 32 | 32 | 65 | 65 |
| Potência | 220 V/230 V | kW | 9 | 9 | 11 | 14 | 18 | 21 | |
| | 380 V/400 V | kW | 15 | 15 | 20 | 25 | 31 | 37 | |
| 60Hz | 440 V | kW | 18 | 18 | 23 | 29 | 36 | 43 | |
| Vida elétrica 10 ⁶ AC-3 | | | | 1,2 | 1,2 | 1,2 | 1,2 | 1,2 | 1,2 |
| Vida mecânica 10 ⁶ | | | | 12 | 12 | 12 | 12 | 10 | 10 |
| Numero de pólos | | | | 3 | 3 | 3 | 3 | 3 | 3 |
| Fusíveis máximo (gL/gG) | | | | 20 | 25 | 35 | 50 | 63 | 63 |
| Peso | | | Kg | 0,37 | 0,37 | 0,425 | 0,425 | 0,9 | 0,9 |
| Secção de conexão(max. 2 condutores) | Fio rígido | mm | 1...4 | 1...4 | 1,5...6 | 1,5...6 | 2,5...10 | 2,5...10 | |
| | Fio flexível s/ terminal | mm | 1...4 | 1...4 | 1,5...6 | 1,5...6 | 2,5...10 | 2,5...10 | |
| | Fio flexível c/ terminal | mm | 1...2,5 | 1...2,5 | 1...4 | 1...4 | 1,5...6 | 1,5...6 | |
| Fixação | | | Parafuso ou trilho DIN 35mm | | | | | | |
| Dimensões | Largura | mm | 45 | 45 | 45 | 45 | 68,5 | 68,5 | |
| | Altura | mm | 75 | 75 | 85 | 85 | 103 | 103 | |
| | Profundidade | mm | 100 | 100 | 112 | 112 | 107 | 107 | |
| Acessórios | | | | | | | | | |
| Contatos auxiliares | | | Lateral | BBLAT-1A/1B | BBLAT-1A/1B | BBLAT-1A/1B | BBLAT-1A/1B | BBLAT-1A/1B | |
| Intertravamento mec. | | | | 3TY40/41 | 3TY42/43 | 3TY44/45 | 3TY44/45 | 3TY44/45 | |
| Jogos de contato principal | | | | | | | | | |
| Bobinas | | | 24 / 48 / 110 / 127 / 220 / 380 Vca | BCJX1-40/43 | BCJX1-40/43 | BCJX1-44/45 | BCJX1-44/45 | BCJX1-44/45 | |
| Relês de sobrecarga JRS2(bimetalico) | | | (*) | JRS2-12,5/Z | (*) | JRS2-25/Z | (*) | JRS2-40/Z | |
| (mais informações secção Relê de Sobrecarga) | | | | | | | | | |
| Sensibilidade contra falta de fase | | | | | | | | | |
| Classe de disparo 10 | | | | | | | | | |
| Tecla multifunção | | | | | | | | | |
| Faixas de Ajuste | | | | 0,63~1 1~1,6 1,6~2,5 2,5~4 4~6,3 6,3~10 | 2,5~4 4~6,3 6,3~10 10~16 | 6,3~10 10~16 12,5~20 20~32 | | | |
| (*) Montagem direta ao contator/Montagem em suporte | | | | 8~12,5 | 16~25 | 32~40 | | | |

| Contatores de potência Tripolares | | |  | | | | | | |
|----------------------------------------------------------------------------------------------------------------|--------------|---------|--------------------------------------------------------------------------------------|-----------------|-----------------|---------------------------------------------------------------------------------------|------------------|------------------|-----|
| Bobina em corrente alternada-CA 50/60Hz ou 60Hz | | | | | | | | | |
| Tipo | | | CJX1F-45 | CJX1F-63 | CJX1F-75 | CJX1F-85 | CJX1F-110 | CJX1F-140 | |
| Acionamento em CA | | | CJX1F-45-22 | CJX1F-63-22 | CJX1F-75-22 | CJX1F-85-22 | CJX1F-110-22 | CJX1F-140-22 | |
| AC-3 Serviço normal de manobras de motores com rotor gaiola com desligamento em regime | | | | | | | | | |
| Ie max.(Ue ≤ 440V) | | | A | 45 | 63 | 75 | 85 | 110 | 140 |
| Potência | 220 V/230 V | cv / kW | 20 / 15 | 25 / 18,5 | 30 / 22 | 30 / 22 | 50 / 37 | 60 / 45 | |
| | 380 V/400 V | cv / kW | 30 / 22 | 40 / 30 | 50 / 37 | 60 / 45 | 75 / 55 | 100 / 75 | |
| 60Hz | 440 V | cv / kW | 30 / 22 | 50 / 37 | 60 / 45 | 60 / 45 | 75 / 55 | 100 / 75 | |
| AC-4 Manobras pesadas, motor com carga plena, comando intermitente, reversora e parada contra corrente. | | | | | | | | | |
| Ie max.(Ue ≤ 600V) | | | A | 24 | 32 | 38 | 42 | 55 | 70 |
| Potência | 220 V/230 V | cv / kW | 7,5 / 5,5 | 10 / 7,5 | 12,5 / 9 | 15 / 11 | 20 / 15 | 25 / 18,5 | |
| | 380 V/400 V | cv / kW | 15 / 11 | 15 / 11 | 20 / 15 | 25 / 18,5 | 30 / 22 | 40 / 30 | |
| 60Hz | 440 V | cv / kW | 15 / 11 | 20 / 15 | 25 / 18,5 | 30 / 22 | 40 / 30 | 50 / 37 | |
| AC-1 Manobras de cargas resistivas (temperatura ambiente ≤40°C segundo IEC 947-1) | | | | | | | | | |
| Carga resistiva Ie=Ith | | | A | 90 | 100 | 120 | 120 | 170 | 170 |
| Potência | 220 V/230 V | kW | 29 | 29 | 45 | 45 | 80 | 80 | |
| | 380 V/400 V | kW | 50 | 50 | 78 | 78 | 135 | 135 | |
| 60Hz | 440 V | kW | 58 | 58 | 90 | 90 | 150 | 150 | |
| Vida elétrica 10 ⁶ AC-3 | | | | 1 | 1 | 1 | 1 | 1 | 1 |
| Vida mecânica 10 ⁶ | | | | 10 | 10 | 10 | 10 | 10 | 10 |
| Numero de pólos | | | | 3 | 3 | 3 | 3 | 3 | 3 |
| Fusíveis Maximo (gL/gG) | | | | 125 | 125 | 160 | 160 | 224 | 224 |
| Peso | | | Kg | 1,5 | 1,5 | 2,45 | 2,45 | 3,9 | 3,9 |
| Fixação | | | Fixação por parafusos | | | | | | |
| Dimensões | Largura | mm | 90 | 90 | 100 | 100 | 120 | 120 | |
| | Altura | mm | 117 | 117 | 133 | 133 | 150 | 150 | |
| | Profundidade | mm | 123 | 123 | 140 | 140 | 150 | 150 | |
| Acessórios | | |  | | | | | | |
| Contatos auxiliares | | | Lateral | BBLAT-1A/1B | BBLAT-1A/1B | BBLAT-1A/1B | BBLAT-1A/1B | | |
| Intertravamento mec. | | | | 3TY46/47 | 3TY48/49 | 3TY50/51 | | | |
| Jogos de contato principal | | | | | | | | | |
| Bobinas | | | 24 / 48 / 110 / 127 / 220 / 380 Vca | BCJX1-46/47 | BCJX1-48/49 | BCJX1-50/51 | | | |
| Relês de sobrecarga JRS2 (Bimetalica) | | | (*) JRS2-88/Z | | | JRS2-135/Z | | | |
| Sensibilidade contra falta de fase | | |  | | |  | | | |
| Classe de disparo 10 | | | | | | | | | |
| Tecla multifunção | | | | | | | | | |
| Faixas de Ajuste | | | 20~32 32~50 50~63 63~80 70~88 | | | 63~90 90~120 110~135 | | | |

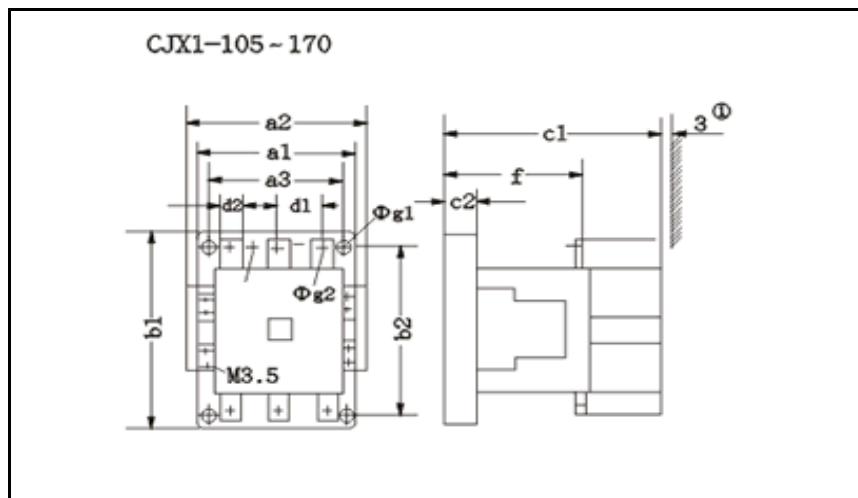
(*) Montagem direta ao contator Montagem em suporte

| Contatores de potência Tripolares | | |  | | | | | |
|----------------------------------------------------------------------------------------------------------------|--------------|------------------------------|--------------------------------------------------------------------------------------|------------------|------------------|------------------|------------------|----|
| Bobina em corrente alternada-CA 50/60Hz ou 60Hz | | | | | | | | |
| Tipo | | | CJX1F-170 | CJX1F-205 | CJX1F-250 | CJX1F-300 | CJX1F-400 | |
| Acionamento em CA (Referência) | | | CJX1F-170-22 | CJX1F-205-22 | CJX1F-250-22 | CJX1F-300-22 | CJX1F-400-44 | |
| AC-3 Serviço normal de manobras de motores com rotor gaiola com desligamento em regime | | | | | | | | |
| Ie max. (Ue ≤ 440V) | | A | 170 | 205 | 250 | 300 | 400 | |
| Potência | 220 V/230 V | cv / kW | 75 / 55 | 75 / 55 | 100 / 75 | 125/90 | 150 / 110 | |
| | 380 V/400 V | cv / kW | 125 / 90 | 150 / 110 | 175 / 132 | 200/150 | 300 / 220 | |
| 60Hz | 440 V | cv / kW | 125 / 90 | 150 / 110 | 200 / 150 | 250/185 | 300 / 220 | |
| AC-4 Manobras pesadas, motor com carga plena, comando intermitente, reversora e parada contra corrente. | | | | | | | | |
| Ie max. (Ue ≤ 600V) | | A | 85 | 110 | 125 | 150 | 200 | |
| Potência | 220 V/230 V | cv / kW | 30 / 22 | 30 / 22 | 40 / 30 | 40/30 | 60 / 45 | |
| | 380 V/400 V | cv / kW | 50 / 37 | 60 / 45 | 75 / 55 | 80/58 | 100 / 75 | |
| 60Hz | 440 V | cv / kW | 60 / 45 | 75 / 55 | 75 / 55 | 80/58 | 125 / 100 | |
| AC-1 Manobras de cargas resistivas (temperatura ambiente ≤40°C segundo IEC 947-1) | | | | | | | | |
| Carga resistiva Ie=Ith | | A | 230 | 240 | 325 | 325 | 425 | |
| Potência | 220 V/230 V | kW | 80 | 80 | 100 | 100 | 145 | |
| | 380 V/400 V | kW | 135 | 135 | 175 | 175 | 250 | |
| 60Hz | 440 V | kW | 150 | 150 | 200 | 200 | 320 | |
| Numero de pólos | | | 3 | 3 | 3 | 3 | 3 | |
| Fusíveis maximo (gL/gG) | | | 250 | 315 | 400 | 400 | 500 | |
| Peso | | | Kg | 5,75 | 5,75 | 7,25 | 7,25 | 11 |
| Fixação | | | Fixação por parafusos | | | | | |
| Dimensões | Largura | mm | 130 | 130 | 145 | 145 | 165 | |
| | Altura | mm | 180 | 180 | 200 | 200 | 205 | |
| | Profundidade | mm | 185 | 185 | 198 | 198 | 225 | |
| Acessórios | | |  | | | | | |
| Contatos auxiliares | | Lateral | BBLAT-1A/1B | | BBLAT-1A/1B | | BBLAT-1A/1B | |
| Intertravamento mec. | | Lateral | | | | | | |
| Jogos de contato principal | | | | | | | | |
| Bobinas | | 24 / 110 / 127 / 220 / 380 V | BCJX1-52/53 | | BCJX1-54/55 | | BCJX1-56 | |
| Relês de sobrecarga JRS2 (Bimetálica) | | | JRS2 180/Z | JRS2 400/F-630/F | | | | |
| Sensibilidade contra falta de fase | | |  | | | | | |
| Classe de disparo 10 | | |  | | | | | |
| Tecla multifunção | | | | | | | | |
| Faixas de Ajuste | | | 90~120 | 160~250 200~320 | | | | |
| | | | 120~150 | 250~400 320~500 | | | | |
| | | | 150~180 | 400~630 | | | | |

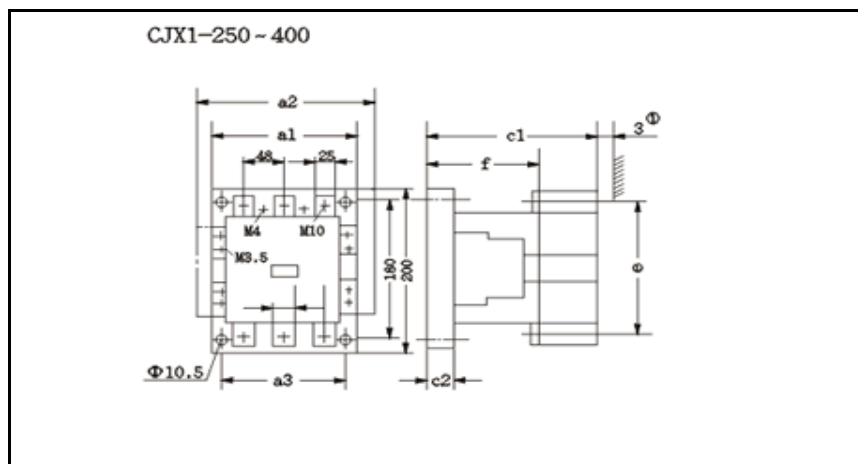
DIMENSÕES



| Medidas dimensionais | | | | | | | | | mm |
|----------------------|-----|-----|----|-----|-----|-----|----|----|--------|
| Código | a1 | a2 | a3 | b1 | b2 | c | d | f | g1/g2 |
| CJX1-45/63 | 90 | 117 | 70 | 118 | 100 | 124 | 29 | 79 | 4,8/M5 |
| CJX1-75/85 | 102 | 127 | 80 | 185 | 110 | 142 | 30 | 86 | 5,8/M5 |



| Medidas dimensionais | | | | | | | | | mm |
|----------------------|-----|-----|-----|-----|-----|-----|-------|-----|-------|
| Código | a1 | a2 | a3 | b1 | b2 | c | d1/d2 | f | g1/g2 |
| CJX1-100/140 | 122 | 147 | 100 | 154 | 130 | 154 | 37/15 | 90 | 7/M6 |
| CJX1-170/205 | 135 | 163 | 110 | 180 | 160 | 185 | 42/20 | 115 | 7/M6 |



| Medidas dimensionais | | | | | | | mm |
|----------------------|-----|-----|-----|-----|------|-----|-----|
| Código | a1 | a2 | a3 | c1 | c2 | e | f |
| CJX1-250/300 | 145 | 172 | 120 | 198 | 30,5 | 168 | 122 |
| CJX1-400 | 160 | 187 | 130 | 222 | 39 | 178 | 140 |

Contatores de Potência Tripolares CJX2



Generalidade

Os contatores CJX2 da BHS são destinados manobras de motores elétricos trifásicos e monofásicos em circuitos 50/60 Hz CA, tensão nominal até 660V e corrente nominal de até 95A em potência máxima 60CV em 380V.

Características Gerais




- * Proteção contra penetração de corpos estranhos e protegido contra torques conforme VDE 0106.
- * Fácil instalação e manutenção.
- * Contato auxiliar 1NA/1NF até 32A e 1NA+1NF até 95A.
- * Completa linha de acessórios.
- * Sistema de montagem rápida em trilho DIN 35mm até 32A.
- * Conformidades IEC 60947-1, IEC 60947-4-1, VDE 0660, BS 5424.
- * Certificados: CE, CCC.

Contatores e coordenações com contatores

| Contatores de potência Tripolares | | | | | | | | |
|----------------------------------------------------------------------------------------------------------------|------------------------------|---------|------------------------------------------------------------------|-----------|-----------|-----------|-----------|----------|
| Bobina em corrente alternada-CA 50/60Hz ou 60Hz | | | | | | | | |
| Tipo | | | CJX2-09 | CJX2-12 | CJX2-18 | CJX2-25 | CJX2-32 | |
| Acionamento em CA (Referência) | 3P+1NA | | CJX2-0910 | CJX2-1210 | CJX2-1810 | CJX2-2510 | CJX2-3210 | |
| | 3P+1NF | | CJX2-0901 | CJX2-1201 | CJX2-1801 | CJX2-2501 | CJX2-3201 | |
| AC-3 Serviço normal de manobras de motores com rotor gaiola com desligamento em regime | | | | | | | | |
| Ie max.(Ue ≤ 440V) | | | A | 9 | 12 | 18 | 25 | 32 |
| Potência 60HZ | 220 V/230 V | cv / kW | 3/2,2 | 4/3 | 5,5/4 | 7,5/5,5 | 10/7,5 | 12/7,5 |
| | 380 V/400 V | cv / kW | 5,4/4 | 7,5/5,5 | 10/7,5 | 15/11 | 20/15 | 25/15 |
| | 440 V | cv / kW | 6/4 | 7,5/5,5 | 12,5/9 | 15/11 | 20/15 | 25/15 |
| AC-4 Manobras pesadas, motor com carga plena, comando intermitente, reversora e parada contra corrente. | | | | | | | | |
| Ie max.(Ue ≤ 660V) | | | A | 5 | 6 | 9 | 12 | 16 |
| Potência 60HZ | 220 V/230 V | cv / kW | 1,5/1 | 1,5/1 | 3/2,2 | 4/2,9 | 6/4,4 | 8/4,4 |
| | 380 V/400 V | cv / kW | 3/2,2 | 3/2,2 | 5/3,5 | 7,5/5,5 | 10/7,5 | 12/7,5 |
| | 440 V | cv / kW | 3/2,2 | 3/2,2 | 6/4,3 | 7,5/5,5 | 12,5/9 | 15/11 |
| AC-1 Manobras de cargas resistivas (temperatura ambiente ≤40°C segundo IEC 947-1) | | | | | | | | |
| Carga resistiva Ie=Ith | | | A | 20 | 25 | 32 | 40 | 50 |
| Potência 60HZ | 220 V/230 V | kW | 7,5 | 9 | 11 | 14 | 18 | 22 |
| | 380 V/400 V | kW | 12 | 20 | 25 | 31 | 37 | 43 |
| | 440 V | kW | 15 | 23 | 29 | 36 | 43 | 50 |
| Vida mecânica 10 ⁶ | | | | 10 | 10 | 10 | 10 | 8 |
| Vida elétrica (AC-3) 10 ⁶ | | | | 10 | 10 | 10 | 10 | 8 |
| Numero de pólos | | | | 3 | 3 | 3 | 3 | 3 |
| Fusíveis maximo (gL/gG) (A) | | | | 20 | 25 | 35 | 50 | 63 |
| Peso | | | Kg | 0,32 | 0,32 | 0,35 | 0,51 | 0,53 |
| Secção de conexão(max. 2 condutores) | Fio rígido | mm | 1...4 | 1...4 | 1,5...6 | 1,5...6 | 2,5...10 | 2,5...10 |
| | Fio flexível s/ terminal | mm | 1...4 | 1...4 | 1,5...6 | 1,5...6 | 2,5...10 | 2,5...10 |
| | Fio flexível c/ terminal | mm | 1...2,5 | 1...2,5 | 1...4 | 1...4 | 1,5...6 | 1,5...6 |
| Fixação | | | Parafuso ou trilho DIN 35mm | | | | | |
| Dimensões | Largura | mm | 47 | 47 | 47 | 58 | 58 | |
| | Altura | mm | 76 | 76 | 76 | 86 | 86 | |
| | Profundidade | mm | 82 | 82 | 87 | 96 | 100 | |
| Acessórios | | | | | | | | |
| Contatos auxiliares | Superior | | F4-11(1NA+1NF), F4-22(2NA+2NF), F4-31(3NA+1NF), F4-40(4NA) | | | | | |
| Contatos auxiliares | Lateral | | F8-11(1NA+1NF) | | | | | |
| Bloco temporizado pneumático | | | LA2-DT22(0,1" a 30"), LA2-DT24(10" a 180"), LA3-DR22(0,1" a 30") | | | | | |
| Intertravamento mecânico | | | LAY9-0932 | | | | | |
| Jogos de contato principal | | | BLX1 D2 BLX1 D2 BLX1 D2 BLX1-D4 BLX1-D4 | | | | | |
| Bobinas | 24 V/110 V/127 V/220 V/380 V | | | | | | | |
| Relês de sobrecarga JRS2(bimetálico) (mais informações secção Relê de Sobrecarga) | | | (*) | | | | | |
| Sensibilidade contra falta de fase | | | | | | | | |
| Classe de disparo 10 | | | | | | | | |
| Tecla multifunção | | | | | | | | |
| Faixas de Ajuste | | | 1~1,6 1,6~2,5 2,5~4 4~6 5~8 7~10 9~13 12~18 17~25 23~32 | | | | | |

Favor nos consultar sobre a utilização de contatores em outras aplicações:
Capacitores, iluminação, etc.

(*) Montagem direta ao contator Montagem em suporte

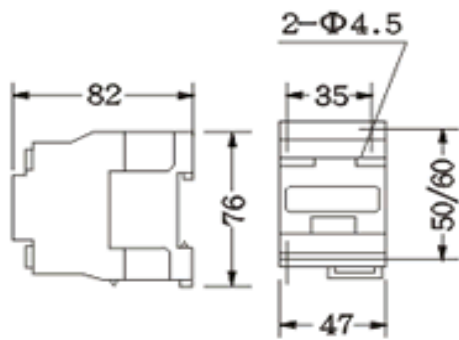
| Contatores de potência Tripolares | |  | | | | | |
|----------------------------------------------------------------------------------------------------------------|------------------------------|--------------------------------------------------------------------------------------|------------|------------|------------|------------|--------|
| Bobina em corrente alternada-CA 50/60Hz ou 60Hz | | | | | | | |
| Tipo | | CJBX2-40 | CJBX2-50 | CJBX2-65 | CJBX2-80 | CJBX2-95 | |
| Acionamento em CA (Referência) 1NA+1NF | | CJBX2-4011 | CJBX2-5011 | CJBX2-6511 | CJBX2-8011 | CJBX2-9511 | |
| AC-3 Serviço normal de manobras de motores com rotor gaiola com desligamento em regime | | | | | | | |
| Ie max.(Ue ≤ 440V) | | A | 40 | 50 | 65 | 80 | 95 |
| Potência | 220 V/230 V | cv / kW | 15/11 | 20/15 | 25/18 | 30/22 | 34/25 |
| | 380 V/400 V | cv / kW | 25/18,5 | 30/22 | 40/30 | 50/37 | 60/45 |
| 60Hz | 440 V | cv / kW | 30/22 | 40/30 | 50/37 | 60/45 | 60/45 |
| AC-4 Manobras pesadas, motor com carga plena, comando intermitente, reversora e parada contra corrente. | | | | | | | |
| Ie max.(Ue ≤ 600V) | | A | 18,5 | 23 | 32 | 37 | 44 |
| Potência | 220 V/230 V | cv / kW | 5,5/4 | 7,5/5,5 | 10/7,5 | 10/7,5 | 12,2/9 |
| | 380 V/400 V | cv / kW | 12,3/9 | 15/11 | 15/11 | 20/15 | 20/15 |
| 60Hz | 440 V | cv / kW | 12,3/9 | 15/11 | 20/15 | 20/15 | 20/15 |
| AC-1 Manobras de cargas resistivas (temperatura ambiente ≤40°C segundo IEC 947-1) | | | | | | | |
| Carga resistiva Ie=Ith | | A | 60 | 80 | 80 | 120 | 120 |
| Potência | 220 V/230 V | kW | 21 | 29 | 29 | 45 | 45 |
| | 380 V/400 V | kW | 37 | 50 | 50 | 78 | 78 |
| 60Hz | 440 V | kW | 43 | 58 | 58 | 90 | 90 |
| Vida mecânica 10 ⁶ | | | 8 | 8 | 8 | 8 | 8 |
| Vida elétrica (AC-3) 10 ⁵ | | | 8 | 6 | 6 | 6 | 6 |
| Numero de pólos | | | 3 | 3 | 3 | 3 | 3 |
| Fusíveis maximo (gL/gG) | | | 63 | 100 | 125 | 125 | 160 |
| Peso | | Kg | 1,15 | 1,15 | 1,15 | 1,50 | 1,50 |
| Fixação | | Parafuso ou trilho DIN 35mm | | | | | |
| Dimensões | Largura | mm | 77 | 77 | 77 | 87 | 87 |
| | Altura | mm | 129 | 129 | 129 | 129 | 129 |
| | Profundidade | mm | 116 | 116 | 116 | 127 | 127 |
| Acessórios | |  | | | | | |
| Contatos auxiliares | Superior | F4-11(1NA+1NF), F4-22(2NA+2NF), F4-31(3NA+1NF), F4-40(4NA) | | | | | |
| Contatos auxiliares | Lateral | F8-11(1NA+1NF) | | | | | |
| Bloco temporizado pneumático | | LA2-DT22(0,1" a 30"), LA2-DT24(10" a 180"), LA3-DR22(0,1" a 30") | | | | | |
| Intertravamento mecânico | | LAY9-4095 | | | | | |
| Jogos de contato principal | | | | | | | |
| Bobinas | 24 V/110 V/127 V/220 V/380 V | BLX1-D6 | BLX1-D6 | BLX1-D6 | BLX1-D6 | BLX1-D6 | |
| Relês de sobrecarga JRS2(bimetálico) | |  | | | | | |
| (mais informações secção Relê de Sobrecarga) | | (*) | | | | | |
| Sensibilidade contra falta de fase | | | | | | | |
| Classe de disparo 10 | | | | | | | |
| Tecla multifunção | | | | | | | |
| Faixas de Ajuste | | 23~32 30~40 37~50 48~65 55~70 63~80 80~93 | | | | | |

Favor nos consultar sobre a utilização de contatores em outras aplicações:
Capacitores, iluminação, etc.

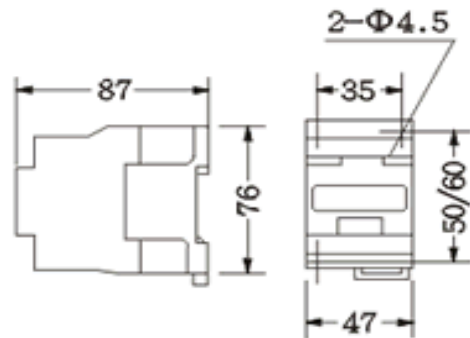
(*) Montagem direta ao contator Montagem em suporte

Reservamos o direito de alterações nas características e especificações sem aviso prévio

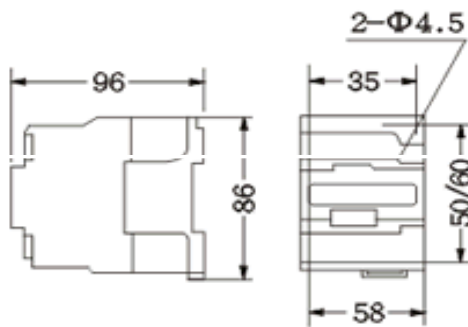
Medidas dimensionais



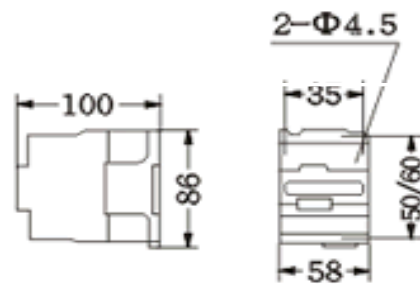
CJX2-09, 12



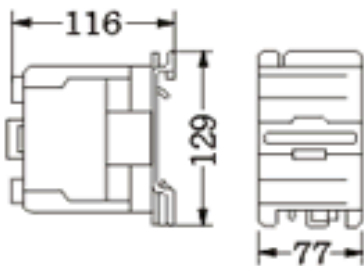
CJX2-18



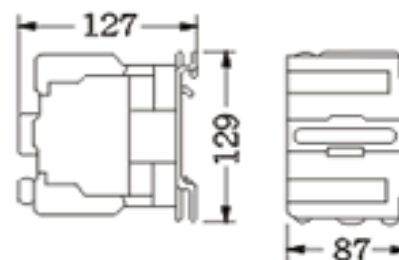
CJX2-25



CJX2-32



CJX2-40, 50, 63



CJX2-80, 95

Contatores de Potência Tripolares CJX2-F




Generalidade

Os contatores CJX2-F da BHS são destinados as manobras de motores elétricos trifásicos e monofásicos em circuitos 50/60 Hz CA, tensão nominal até 1000V e corrente nominal de 800A em potência máxima de 600 cv em 380V.



Características Gerais

- * Proteção contra penetração de corpos estranhos e protegido contra torques conforme VDE 0106.
- * Fácil instalação e manutenção.
- * Completa linha de acessórios.
- * Conformidades IEC 60947-1, IEC 60947-4-1, VDE 0660, BS 5424.
- * Certificados: CE CCC

Contatores e coordenações com contatores

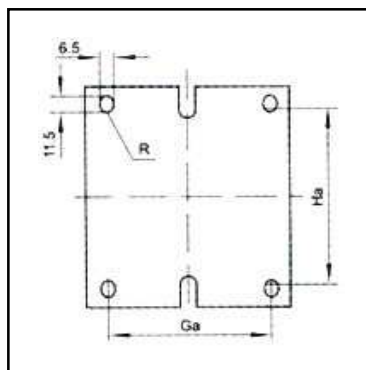
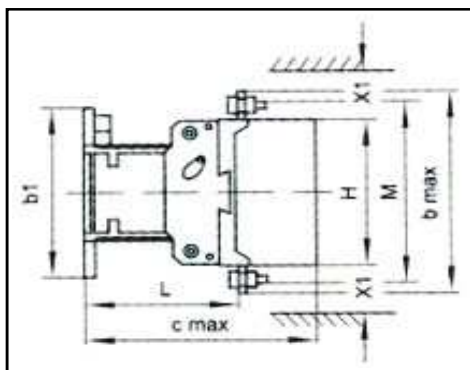
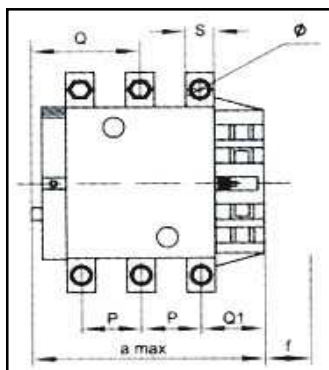
| Contatores de potência Tripolar | |  | | | | | | | | | | | |
|----------------------------------------------------------------------------------------------------------------|--------------|--------------------------------------------------------------------------------------|-----------|---------|-----------|----------|-----------|---------|-----------|---------|--|-----|--|
| Bobina em corrente alternada-CA 50/60Hz ou 60Hz | | | | | | | | | | | | | |
| Tipo | CJX2-F115 | | CJX2-F150 | | CJX2-F185 | | CJX2-F225 | | CJX2-F265 | | | | |
| Acionamento em CA (Referência) | CJX2-F115 | | CJX2-F150 | | CJX2-F185 | | CJX2-F225 | | CJX2-F265 | | | | |
| AC-3 Serviço normal de manobras de motores com rotor gaiola com desligamento em regime | | | | | | | | | | | | | |
| Ie max. (Ue ≤ 440V) | | 115 | | 150 | | 185 | | 225 | | 265 | | | |
| Potência | 220V/230V | cv/kW | 41/30 | 55/40 | 75/55 | 86/63 | 103/75 | | | | | | |
| | 380 V/400 V | cv/kW | 75/55 | 102/75 | 123/90 | 150/110 | 181/132 | | | | | | |
| 60Hz | 440 V | cv/kW | 80/59 | 109/80 | 137/100 | 192/140 | 192/140 | | | | | | |
| | | | | | | | | | | | | | |
| AC-4 Manobras pesadas, motor com carga plena, comando intermitente, reversora e parada contra corrente. | | | | | | | | | | | | | |
| Ie max. (Ue ≤ 600V) | | A | | 52 | | 60 | | 79 | | 85 | | 105 | |
| Potência | 220 V/230 V | kW | | 9 | | 11 | | 18,5 | | 22 | | 28 | |
| | 380 V/400 V | kW | | 18,5 | | 22 | | 33 | | 40 | | 51 | |
| 60Hz | 440 V | kW | | 18,5 | | 22 | | 37 | | 45 | | 59 | |
| | | | | | | | | | | | | | |
| AC-1 Manobras de cargas resistivas (temperatura ambiente ≤40°C segundo IEC 947-1) | | | | | | | | | | | | | |
| Carga resistiva Ie=Ith | | A | | 250 | | 250 | | 275 | | 315 | | 350 | |
| Potência | 220 V/230 V | kW | | 80 | | 80 | | 90 | | 100 | | 120 | |
| | 380 V/400 V | kW | | 135 | | 135 | | 165 | | 175 | | 210 | |
| 60Hz | 440 V | kW | | 150 | | 150 | | 180 | | 200 | | 230 | |
| | | | | | | | | | | | | | |
| Vida mecânica 10 ⁶ | | 6 | | 6 | | 6 | | 6 | | 6 | | 6 | |
| Vida elétrica (AC-3) 10 ⁵ | | 6 | | 6 | | 6 | | 6 | | 6 | | 6 | |
| Numero de pólos | | 3 | | 3 | | 3 | | 3 | | 3 | | 3 | |
| Fusíveis maximo (gL/gG) | | 160 | | 250 | | 250 | | 315 | | 315 | | | |
| Peso | | Kg | | 3 | | 3 | | 4,1 | | 4,6 | | 6,7 | |
| Dimensões | Largura | mm | | 167 | | 167 | | 171 | | 171 | | 202 | |
| | Altura | mm | | 163 | | 163 | | 174 | | 174 | | 203 | |
| | Profundidade | mm | | 172 | | 172 | | 183 | | 183 | | 215 | |
| Acessórios | |  | | | | | | | | | | | |
| Contatos auxiliar | | F4-11(1NA+1NF), F4-22(2NA+2NF), F4-31(3NA+1NF), F4-40(4NA) | | | | | | | | | | | |
| Bloco temporizado pneumático | | LA2-DT22(0,1" a 30"), LA2-DT24(10" a 180"), LA3-DR22(0,1" a 30") | | | | | | | | | | | |
| Intertravamento mec. | | | | | | | | | | | | | |
| Jogos de contato principal | | | | | | | | | | | | | |
| Bobinas 24 V/110 V/127 V/220 V/380 V | | BLX1-FF | | BLX1-FF | | BLFX1-FG | | BLX1-FG | | BLX1-FH | | | |
| Relês de sobrecarga JRS2(bimetalico) (mais informações secção Relê de Sobrecarga) | |  | | | | | | | | | | | |
| Sensibilidade contra falta de fase | | | | | | | | | | | | | |
| Classe de disparo 10 | | | | | | | | | | | | | |
| Tecla multifunção | | | | | | | | | | | | | |
| Faixas de Ajuste | | 80~104 95~120 110~140 | | | | | | | | | | | |

Contatores e coordenações com contatores

| Contatores de potência Tripolar | |  | | | | | |
|----------------------------------------------------------------------------------------------------------------|--------------|--------------------------------------------------------------------------------------|-----------|-----------|-----------|-----------|---------|
| Bobina em corrente alternada-CA 50/60Hz ou 60Hz | | | | | | | |
| Tipo | | CJK2-F330 | CJK2-F400 | CJK2-F500 | CJK2-F630 | CJK2-F800 | |
| Acionamento em CA (Referência) | | CJK2-F330 | CJK2-F400 | CJK2-F500 | CJK2-F630 | CJK2-F800 | |
| AC-3 Serviço normal de manobras de motores com rotor gaiola com desligamento em regime | | | | | | | |
| Ie max.(Ue ≤ 440V) | | A | 330 | 400 | 500 | 630 | 800 |
| Potência | 230 V/230 V | cv/kW | 137/100 | 150/110 | 201/147 | 274/200 | 333/250 |
| | 380 V/400 V | cv/kW | 219/160 | 274/200 | 342/250 | 459/335 | 600/450 |
| 60Hz | 440 V | cv/kW | 274/200 | 342/250 | 404/295 | 548/400 | 600/450 |
| AC-4 Manobras pesadas, motor com carga plena, comando intermitente, reversora e parada contra corrente. | | | | | | | |
| Ie max.(Ue ≤ 600V) | | A | 117 | 138 | 147 | 188 | 240 |
| Potência | 230 V/230 V | kW | 33 | 40 | 45 | 55 | 63 |
| | 380 V/400 V | kW | 59 | 75 | 80 | 100 | 110 |
| 60Hz | 440 V | kW | 63 | 80 | 100 | 110 | 132 |
| AC-1 Manobras de cargas resistivas (temperatura ambiente ≤40°C segundo IEC 947-1) | | | | | | | |
| Carga resistiva Ie=Ith | | A | 400 | 500 | 700 | 1000 | 1000 |
| Potência | 230 V/230 V | kW | 145 | 170 | 240 | 350 | 350 |
| | 380 V/400 V | kW | 250 | 300 | 430 | 600 | 600 |
| 60Hz | 440 V | kW | 290 | 330 | 470 | 670 | 670 |
| Vida mecânica 10 ⁶ | | | 6 | 4 | 4 | 4 | 4 |
| Vida elétrica (AC-3) 10 ⁵ | | | 6 | 4 | 4 | 4 | 4 |
| Numero de pólos | | | 3 | 3 | 3 | 3 | 3 |
| Fusíveis maximo (gL/gG) | | | 500 | 500 | 630 | 630 | 1000 |
| Peso | | Kg | 8,15 | 8,1 | 10,2 | 17,1 | 20 |
| Dimensões | Largura | mm | 213 | 213 | 233 | 309 | |
| | Altura | mm | 206 | 206 | 238 | 304 | |
| | Profundidade | mm | 220 | 220 | 233 | 256 | |
| Acessórios | |  | | | | | |
| Contatos auxiliar | | F4-11(1NA+1NF), F4-22(2NA+2NF), F4-31(3NA+1NF), F4-40(4NA) | | | | | |
| Bloco temporizado pneumático | | LA2-DT22(0,1" a 30"), LA2-DT24(10" a 180"), LA3-DR22(0,1" a 30") | | | | | |
| Intertravamento mec. | | | | | | | |
| Jogos de contato principal | | | | | | | |
| Bobinas 24 V/110 V/127 V/220 V/380 V | | BLX1-FH | BLX1-FJ | BLX1-FK | BLX1-FL | * | |

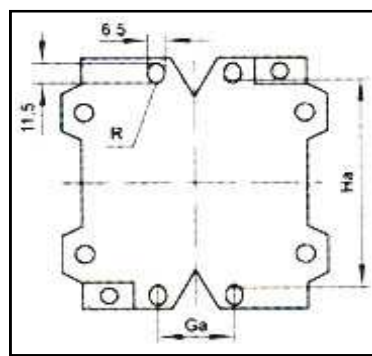
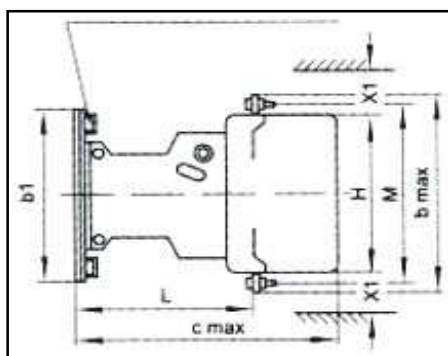
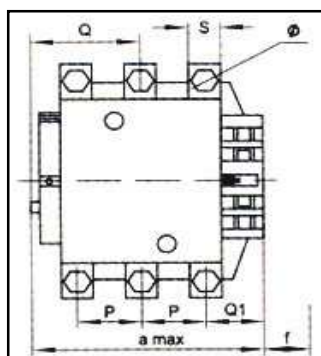
Medidas Dimensionais

CJX2-F115/CJX2-F150/CJX2-F185/CJX2-F225/CJX2-F265/CJX2-F330



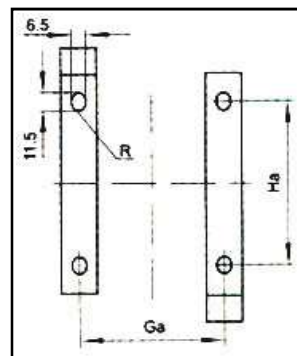
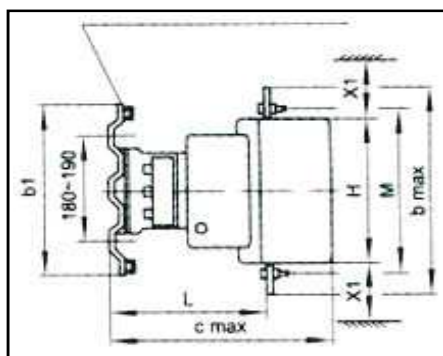
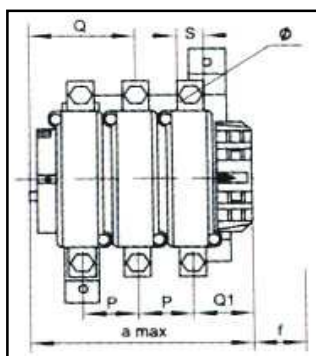
| CJX2-F | | a max. | b max. | c max. | f | X1 | S | P | M | Q1 | L | Ga | Ha | Ø |
|--------|----|--------|--------|--------|-----|-----|----|----|-----|----|-----|----|-----|--------|
| F-115 | 3P | 167 | 163 | 172 | 131 | 137 | 15 | 37 | 147 | 60 | 107 | 80 | 120 | M6x15 |
| F-150 | 3P | 167 | 163 | 172 | 131 | 137 | 20 | 40 | 150 | 58 | 107 | 80 | 120 | M8x20 |
| F-180 | 3P | 171 | 174 | 183 | 130 | 137 | 20 | 40 | 154 | 60 | 114 | 80 | 120 | M8x20 |
| F-225 | 3P | 171 | 174 | 183 | 130 | 137 | 25 | 48 | 172 | 52 | 114 | 80 | 120 | M10x30 |
| F-265 | 3P | 202 | 203 | 215 | 147 | 145 | 25 | 48 | 178 | 67 | 141 | 96 | 120 | M10x30 |
| F-330 | 3P | 213 | 206 | 220 | 147 | 145 | 25 | 48 | 181 | 74 | 146 | 96 | 120 | M10x30 |

CJX2-F400/CJX2-F500



| CJX2-F | | a max. | b max. | c max. | f | X1 | S | P | M | Q1 | L | Ga | Ha | Ø |
|--------|----|--------|--------|--------|-----|----|----|----|-----|----|-----|-----|-----|--------|
| F-400 | 3P | 233 | 238 | 233 | 119 | 84 | 25 | 48 | 181 | 74 | 145 | 170 | 180 | M10x60 |
| F-500 | 3P | 309 | 304 | 256 | 141 | 80 | 30 | 55 | 208 | 77 | 146 | 170 | 180 | M10x60 |

CJX2-F630



| CJX2-F | | a max. | b max. | c max. | f | X1 | S | P | M | Q1 | L | Ga | Ha | Ø |
|--------|----|--------|--------|--------|-----|----|----|----|-----|----|-----|-----|-----|--------|
| F-630 | 3P | 309 | 304 | 256 | 281 | 80 | 40 | 80 | 264 | 89 | 155 | 180 | 180 | M12x60 |

Esquema do Contator CJK2-F




Contatores Auxiliares BCA-M

Generalidade

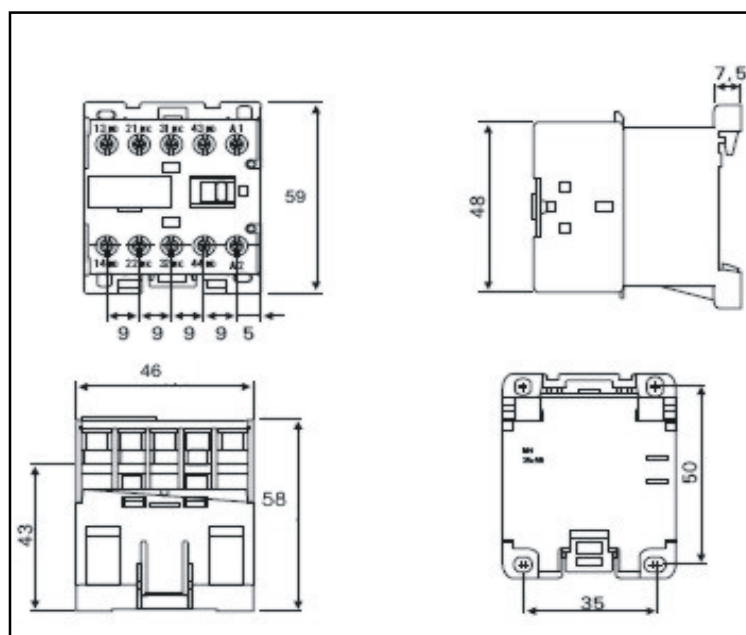
Os contatores auxiliares JZC4 da BHS são destinados em circuitos 50/60HZ, tensão nominal 660V, corrente máxima de 10A em AC14/15 (até 230V), são aplicados onde necessitam vários controles e/ou sinalizações dependendo do fechamento de um contator principal.

Características Gerais

- * Proteção contra penetração de corpos estranhos e protegido contra torques conforme VDE 0106.
- * Fácil instalação e manutenção.
- * Contato auxiliar 1NA/1NF
- * Completa linha de acessórios.
- * Sistema de montagem rápida em trilho DIN 35mm .
- * Conformidades IEC 60947-1, IEC 60947-4-1, VDE 0660, BS 5424.
- * Certificados: CE CCC

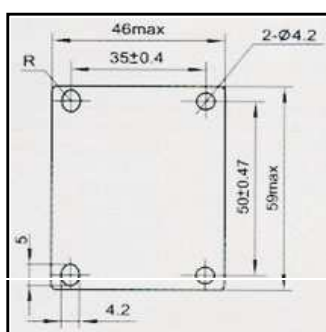
| Contatores Auxiliar BCA-M | |  | | |
|-----------------------------------------------------------------------------------|----------------|------------------------------------------------------------------------------------|---------|---------|
| Bobina em corrente alternada-CA 50/60Hz ou 60Hz Comando: 24/48/110/220/380V | | | | |
| Tipo | | BCA-M22 | BCA-M31 | BCA-M40 |
| Número de pólos | | 4 | 4 | 4 |
| Tipo de execução | | 2NA+2NF | 3NA+1NF | 4NA |
| Tensão nominal de isolamento (Ui) V | | 660Vca | | |
| Ie max. AC-14/15 (até 230V) A | | 10 | 10 | 10 |
| Vida elétrica 10 ⁶ | | 0,5 | 0,5 | 0,5 |
| Vida mecânica 10 ⁶ | | 3 | 3 | 3 |
| Fusíveis Maximo (gL/gG) | | 16 | 16 | 16 |
| Peso (Kg) | | 0,2 | 0,2 | 0,2 |
| Fixação | | Parafuso ou trilho DIN 35mm | | |
| Dimensões | Largura mm | 46max. | 46max. | 46max. |
| | Altura mm | 59max. | 59max. | 59max. |
| | Profundidad mm | 58max. | 58max. | 58max. |

Dimensões

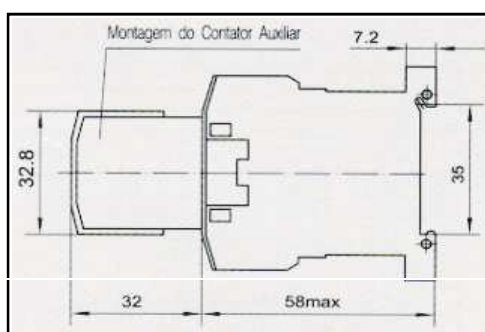


| Especificação da Bobina | | | |
|--------------------------------|------------------------------------|----------------|----------------|
| Tensão de comando (Us) | CA: 12, 24, 48, 110, 127, 220, 380 | | |
| | CC: 12, 24, 48, 110, 220 | | |
| Limites da tensão de comando | Funcionamento | CA: 0,85~1,1Us | CC: 0,85~1,1Us |
| | Queda | CA: 0,1~0,75Us | CC: 0,2~0,75Us |
| Consumo médio (VA) | Chamada | 40 | |
| | Retenção | 4 | |
| Tempo de funcionamento | Fechamento | 6~18ms | |
| | Abertura | 5~23ms | |
| Fator de potência (cosφ) | Chamada | 0,8 | |
| | Retenção | 0,3 | |

Fixação à parafuso




Montagem do Contatos Auxiliares



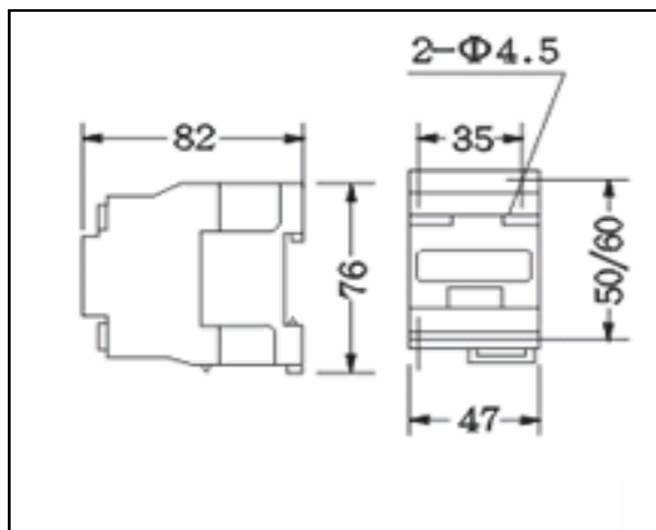


Contatores Auxiliares JZC4

Os contatores auxiliares JZC4 da BHS são destinados em circuitos 50/60HZ, tensão nominal 660V, corrente máxima de 10A em AC 14/15 (até 230V), são aplicados onde necessitam vários controles e/ou sinalizações dependendo do fechamento de um contator principal.

| Contatores Auxiliares Linha JZC4 Bobina em corrente alternada 60Hz e 50/60Hz Tensão de comando 24/48/110/127/220/380 Vca | |  | | |
|----------------------------------------------------------------------------------------------------------------------------------------------|---------|------------------------------------------------------------------------------------|---------|-----------------------------|
| Referência | JZC4-40 | JZC4-31 | JZC4-22 | |
| Número de pólos | 4 | 4 | 4 | |
| Tipo de execução | 4NA | 3NA+1NF | 2NA+2NF | |
| Tensão nominal de isolamento (Ui) V le max. AC-14/15 (até 230V) A | 660 | | | 10 |
| Vida elétrica 10 ⁶ | | | | 1,2 |
| Vida mecânica 10 ⁶ | | | | 12 |
| Fusíveis Maximo (gL/gG) | | | | 16 |
| Peso (Kg) | | | | 0,32 |
| Fixação | | | | Parafuso ou trilho DIN 35mm |
| Dimensão (mm) | | | | 47x76x82 |

Medida Dimensional



Reservamos o direito de alterações nas características e especificações sem aviso prévio

Contator de Potência Tripolares BMC-K



Generalidade

Os contadores BMC-K da BHS de pequena dimensão são destinados as manobras de motores elétricos trifásicos e monofásicos em circuitos 50/60 Hz CA, tensão nominal até 660V e corrente nominal de 12A em potência máxima de 6CV em 380V.

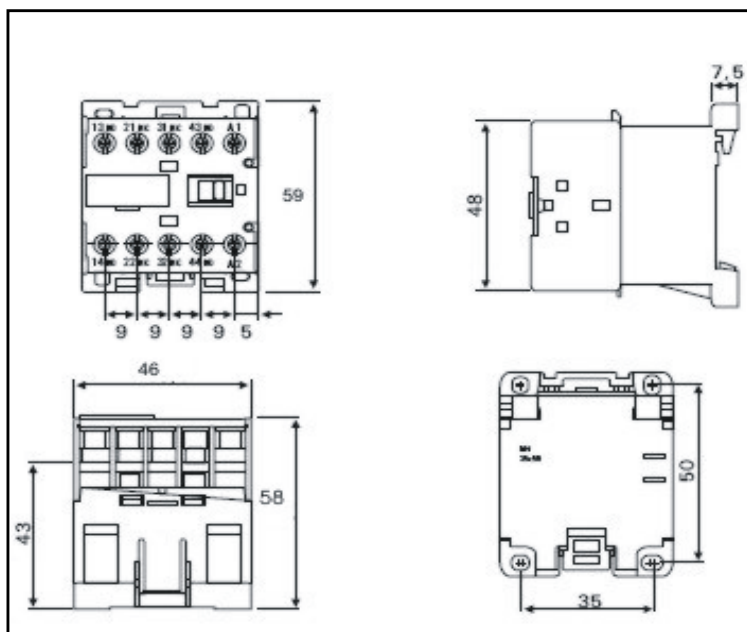
Características Gerais

- * Proteção contra penetração de corpos estranhos e protegido contra torques conforme VDE 0106.
- * Fácil instalação e manutenção.
- * Contato auxiliar 1NA/1NF
- * Completa linha de acessórios.
- * Sistema de montagem rápida em trilho DIN 35mm .
- * Conformidades IEC 60947-1, IEC 60947-4-1, VDE 0660, BS 5424.
- * Certificados: CE CCC

Contadores e coordenações com contadores

| Contadores de potência Tripolar | |   | | |
|----------------------------------------------------------------------------------------------------------------|----------------------------------------|-----------------------------------------------------------------------------------------------------------------------------------------------------------------------|-------------------|-------------------|
| Bobina em corrente alternada-CA 50/60Hz ou 60Hz Comando: 12/24/48/110/127/220/380V | | | | |
| Tipo | | BMC-K06 | BMC-K09 | BMC-K12 |
| Acionamento em CA (Referência) | | BMC-K0610 | BMC-K0910 | BMC-K1210 |
| | | BMC-K0601 | BMC-K0901 | BMC-K1201 |
| AC-3 Serviço normal de manobras de motores com rotor gaiola com desligamento em regime | | | | |
| le Max.(Ue ≤ 440V) | A | 6 | 9 | 12 |
| Potência | 230 V/230 V | cv/kW | 1,5/1,1 | 3/2,2 |
| | 380 V/400 V | cv/kW | 3/2,2 | 5,5/3,7 |
| 60Hz | 440 V | cv/kW | 3/2,2 | 5,5/3,7 |
| AC-4 Manobras pesadas, motor com carga plena, comando intermitente, reversora e parada contra corrente. | | | | |
| le Max.(Ue ≤ 600V) | A | 3 | 4,5 | 6 |
| Potência | 230 V/230 V | kW | 0,75 | 1,1 |
| | 380 V/400 V | kW | 1,5 | 2,2 |
| 60Hz | 440 V | kW | 1,5 | 2,2 |
| AC-1 Manobras de cargas resistivas, a temperatura ambiente ≤ 40°C segundo IEC 947-1 | | | | |
| Carga resistiva le=lth | A | 16 | 20 | 20 |
| Potência | 230 V/230 V | kW | 5,4 | 7,5 |
| | 380 V/400 V | kW | 9,4 | 13 |
| 60Hz | 440 V | kW | 9,4 | 13 |
| AC3 | Vida elétrica | $0,5 \times 10^6$ | $0,5 \times 10^6$ | $0,5 \times 10^6$ |
| (6le le) | freqüência de operação h ⁻¹ | 1200 | 1200 | 1200 |
| AC 4 | Vida elétrica | 10×10^4 | 10×10^4 | 10×10^4 |
| (6le le) | freqüência de operação h ⁻¹ | 300 | 300 | 300 |
| Vida mecânica | | 3×10^6 | 3×10^6 | 3×10^6 |
| Numero de pólos | | 3 | 3 | 3 |
| Fusíveis Maximo (gL/gG) | | 16 | 20 | 22 |
| Peso | | Kg | 0,20 | 0,20 |
| Secção de conexão(Max. 2 condutores) | Fio rígido | mm | 1...2,5 | 1...2,5 |
| | Fio flexível s/ terminal | mm | 0,75...2,5 | 0,75...2,5 |
| | Fio flexível c/ terminal | mm | 0,75...2,5 | 0,75...2,5 |
| Fixação | | Parafuso ou trilho DIN 35mm | | |
| Dimensões | Largura | mm | 46max. | 46max. |
| | Altura | mm | 59max. | 59max. |
| | Profundidade | mm | 58max. | 58max. |

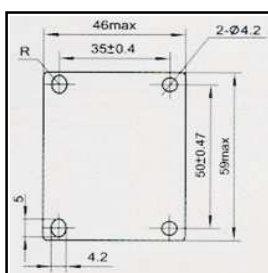
Dimensões



| Acessórios | | |
|---------------------|---------|-----------------------------------------------------------------------------------------------------------------------------------------------------------------------|
| | |   |
| Contatos auxiliares | Frontal | LA1-KN22 (2NA+2NF) |
| Contatos auxiliares | Frontal | LA1-KN31 (3NA+1NF) |
| Bobinas | | BBK (24/48/110/220/380Vca) |

| Especificação da Bobina | | | |
|------------------------------|------------------------------------|----------------|----------------|
| Tensão de comando (Us) | CA: 12, 24, 48, 110, 127, 220, 380 | | |
| | CC: 12, 24, 48, 110, 220 | | |
| Limites da tensão de comando | Funcionamento | CA: 0,85~1,1Us | CC: 0,85~1,1Us |
| | Queda | CA: 0,1~0,75Us | CC: 0,2~0,75Us |
| Consumo médio (VA) | Chamada | 40 | |
| | Retenção | 4 | |
| Tempo de funcionamento | Fechamento | 6~18ms | |
| | Abertura | 5~23ms | |
| Fator de potência (cosφ) | Chamada | 0,8 | |
| | Retenção | 0,3 | |

Fixação à parafuso



Montagem do Contatos Auxiliares

