
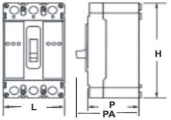

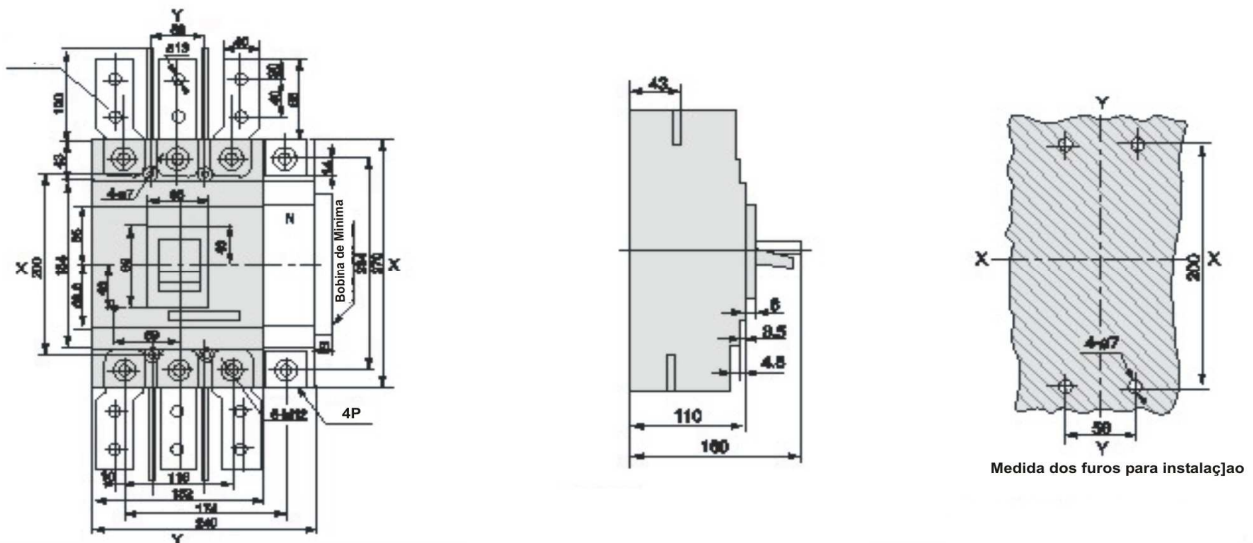


Características técnicas

Modelo Tripolar FM1 - serie			FM1-630C	FM1-630L	FM1-630M
Conformidade a Norma IEC 60947-2, Categoria A Com Capacidade de Interrupção em até 65KA em 380Vca					
Corrente permanente Iu (40°C) A			630	630	630
Tensão nominal Un Vca			660	660	660
Tensão de Isolação Ui Vca			800	800	800
Tensão de impulso Uimp KV			6	6	6
Disparadores			Térmico e magnético fixos		
Correntes nominais (termomagnético fixo)			400, 500, 600, 630		
Disparo magnético (X In)			10		
Numero de pólos			3	3	3
Frequência nominal Hz			50/60		
Temperatura de operação °C			-10°C~+50°C		
Capacidade de Interrupção Icu KA	220 / 240Vca	50	70	85	
	380 / 400Vca	35	50	65	
	440Vca	25	35	50	
	660Vca	10	20	35	
Capacidade de Interrupção em serviço (tensão nominal 380V) KA			25	35	50
Categoria de Utilização			A	A	A
Dimensões		Altura	270 mm		
		Largura	182 mm		
		Profundidade	110 mm		
		Profundidade com manopla	160 mm		
Secção da conexão		mm ²	≤185		
Montagem Permitida					

Medida dimensional



Reservamos o direito de alterações nas características e especificações sem aviso prévio