

SNP - Eletrodo Pêndulo



SNH - Eletrodo Haste



SNS - Eletrodo Haste



## INTRODUÇÃO

Os eletrodos de nível SNH, SNP, SNS-1, SNS-2 e SNS-3 foram desenvolvidos para serem utilizados com os diversos relés de nível eletrônicos. O eletrodo haste tipo SNH, possui uma haste de aço inox 303/304 isolada por PTFE, sua fixação é feita através de uma rosca de 3/4" BSP ou outras sob pedido. O eletrodo

pêndulo tipo SNP é constituído por uma haste de aço inox 303/304, isolada eletricamente por um invólucro de ABS. Os eletrodos SNS-1, 2 e 3 possuem além da(s) haste(s) um cabeçote com tampa para o(s) borne(s) de ligação.

## PRINCIPAIS APLICAÇÕES

**Eletrodo Haste tipo SNH e SNS-1** : estes eletrodos são utilizados principalmente em reservatórios, como por exemplo: autoclaves, caldeiras, etc. Sua fixação pode ser lateral ou superior. Os modelos SNS-2 e SNS-3 incorporam duas e três hastes respectivamente, com comprimentos diferenciados, facilitando e simplificando sua instalação.

**Eletrodo Pêndulo tipo SNP**: usado tipicamente na proteção de bombas submersas de poços artesianos, controle de nível de caixa d'água, reservatórios, etc. Uma vez que os eletrodos ficam pendurados no reservatório, aconselha-se instalar os mesmos dentro de uma proteção de PVC (por exemplo, tubo perfurado), evitando que os eletrodos

sofram a turbulência do líquido. Aconselha-se envolver a tampa e o furo de passagem do fio, com um material vedante (ex.: borracha de silicone, araldite, etc.) para se evitar falsa detecção pela retenção do líquido no interior da tampa do eletrodo.

OBS.: A fiação dos eletrodos devem estar separadas, cerca de 10cm de fiações de potência, que podem interferir no bom funcionamento dos relés de nível eletrônico (ex.: alimentação de motores CA/CC, solenóides, bobinas de contadores, etc).

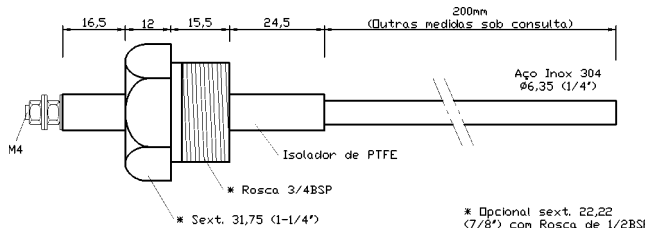
## DADOS TÉCNICOS

Material da haste	Aço Inox 303/304
Número de hastes	<b>SNH e SNS-1</b> : 1 <b>SNS-2</b> : 2 <b>SNS-3</b> : 3
Comprimento da(s) haste(s)	<b>SNH</b> : 200 mm (*) <b>Demais</b> : à determinar
Temperatura máxima	<b>SNH, SNS-1, SNS-2 e SNS-3</b> : +260°C <b>SNP</b> : + 60 °C
Rosca de fixação	<b>SNH e SNS-1</b> : 3/4 " BSP (*) ( 1/2 opcional) <b>SNS-2 e SNS-3</b> : 3/4 "BSP (*)
Pressão máx. da rosca	50 Kg/cm <sup>2</sup>
Bitola mín. do condutor elétrico	1 mm <sup>2</sup>
Cabeçote tipo KNP-A (**)	<b>SNH e SNP</b> : Não <b>SNS-1, SNS-2 e SNS-3</b> : Sim
Isolador	<b>SNH, SNS-1, SNS-2 e SNS-3</b> : PTFE <b>SNP</b> : ABS

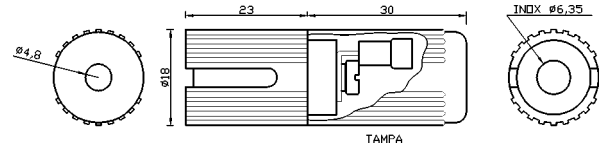
\* Outras sob consulta

**DIMENSÕES ( mm )**

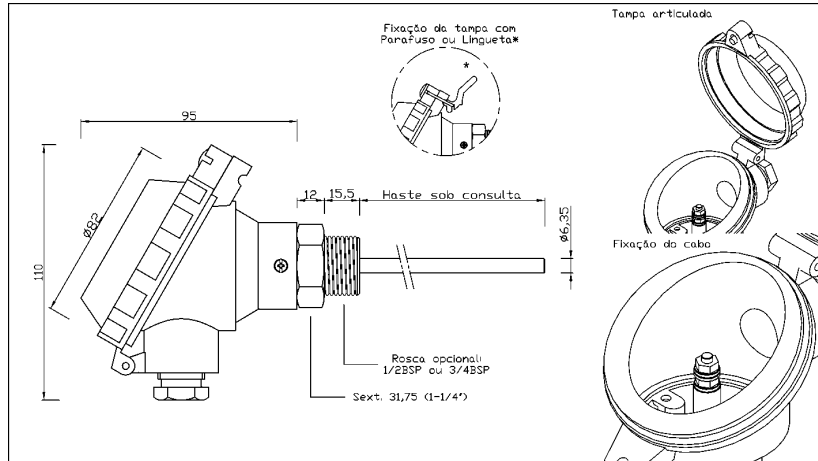
Eletrodo Haste Tipo SNH



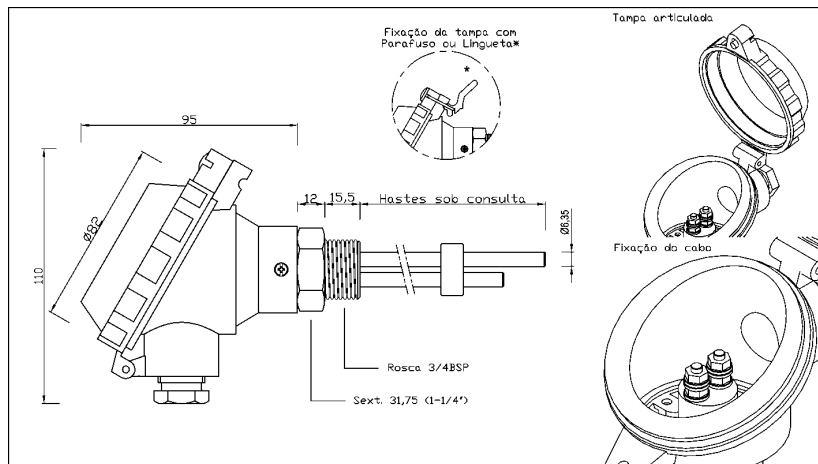
Eletrodo Pêndulo Tipo SNP



SNS-1



SNS-2



SNS-3

